



ЕВРОПЕЙСКИ СЪЮЗ
ЕВРОПЕЙСКИ СТРУКТУРНИ И
ИНВЕСТИЦИОННИ ФОНДОВЕ



НАУКА И ОБРАЗОВАНИЕ ЗА
ИНТЕЛИГЕНТЕН РАСТЕЖ



ТЕХНИЧЕСКИ УНИВЕРСИТЕТ - СОФИЯ

ДОГОВОР

№ 3-22/20.02.2020

Днес _____ 2020г., в гр. София между

ТЕХНИЧЕСКИ УНИВЕРСИТЕТ - СОФИЯ, ЕИК 831917834, ИН по ЗДДС: BG831917834, представляван от проф. дн инж. Иван Кралов - Ректор и д-р икон. инж. Мария Иванова – главен счетоводител, наричана по-долу „ВЪЗЛОЖИТЕЛЪТ“ от една страна,

и
„Йота Волт“ ЕООД, със седалище и адрес на управление: област София (столица), община Столична, гр. София 1750, район р-н Младост, бул. Цариградско шосе No 40, ет. 4, ЕИК 204912332, ДДС номер BG 204912332, представляван от Елиас Костопулос, в качеството на управител, наричано по-долу за краткост **ИЗПЪЛНИТЕЛЪТ**, от друга страна,

(ВЪЗЛОЖИТЕЛЯТ и ИЗПЪЛНИТЕЛЯТ наричани заедно „Страните“, а всеки от тях поотделно „Страна“)

На основание чл. 112 от Закона за обществените поръчки („ЗОП“) и Решение (Заповед) № ОП-15/17.01.2020 г. на ВЪЗЛОЖИТЕЛЯ за определяне на ИЗПЪЛНИТЕЛЪТ на обществена поръчка с предмет: „Доставка на “Софтуерно дефинирано радио платформи” за Технически





Университет - София по проект BG05M2OP001-1.001-0004 УНИТе (Университети за Наука, Информатика и Технологии в е-обществото)“, открита с решение № ОП-239/04.09.2019 г. на Ректора на Техническия университет – София, се сключи този договор („Договора/Договорът“), както следва:

I. Предмет на договора

Чл. 1. (1) ВЪЗЛОЖИТЕЛЯТ възлага, а ИЗПЪЛНИТЕЛЯТ приема да изпълни обществена поръчка с предмет: „Доставка на “Софтуерно дефинирано радио платформи” за Технически Университет - София по проект BG05M2OP001-1.001-0004 УНИТе (Университети за Наука, Информатика и Технологии в е-обществото)“, по обособена позиция № 3: „Доставка на Софтуерно дефинирано радио“ при условията и в съответствие с Техническата спецификация на Възложителя (Приложение № 1), Техническото предложение на Изпълнителя (Приложение № 2) и Ценово предложение на Изпълнителя (Приложение № 3), неразделна част от Договора, както и в съответствие с изискванията на настоящия Договор, с нормативните и технически изисквания за този вид работа, при съобразяване и с изискванията на Оперативна програма „Наука и образование за интелигентен растеж“ (ОП НОИР), съфинансирана от Европейския съюз чрез Европейските структурни и инвестиционни фондове.

(2) Изпълнителят се задължава да извършва и гаранционна поддръжка, при условията на Раздел VII от настоящия договор.

(3) Договорът се сключва във връзка с изпълнението на Проект BG05M2OP001-1.001-0004-C01 УНИТе, финансиран от Оперативна програма „Наука и образование за интелигентен растеж“.





интелигентен растеж“, съфинансирана от Европейския съюз чрез Европейските структурни и инвестиционни фондове.

II. СРОКОВЕ НА ДОГОВОРА. МЯСТО НА ИЗПЪЛНЕНИЕ

Чл. 2. (1) Договорът влиза в сила от датата на регистрирането му в деловодната система на Възложителя.

(2) Срокът за доставка е 120 календарни дни, считано от регистрирането на договора в деловодната система на Възложителя, съгласно Техническото предложение на изпълнителя.

(3) Мястото за изпълнение е гр. София, бул. „Св. Кл. Охридски“ № 8. Всички разходи по доставката са за сметка на изпълнителя.

III. ЦЕНА И НАЧИН НА ПЛАЩАНЕ

Чл. 3. (1) Общата стойност на възложената с настоящия договор поръчка е в размер на 15466,64 лева (петнадесет хиляди четиристотин шестдесет и шест лева и шестдесет и четири стотинки) без ДДС, или 18559,97 лева (осемнадесет хиляди петстотин петдесет и девет лева и деветдесет и седем стотинки) с ДДС.

(2) Общата стойност на договора не може да надвишава ценовото предложение на **ИЗПЪЛНИТЕЛЯ**, тя е фиксирана (крайна за времето на изпълнение на Договора) и включва всички преки и непреки разходи, необходими за изпълнение на дейностите от предмета на договора.

Чл. 4. (1) **ВЪЗЛОЖИТЕЛЯТ** изплаща на **ИЗПЪЛНИТЕЛЯ** договорената цена по чл. 3, ал. 1 в срок до 30 (тридесет) дни, считано от датата на издадена от Изпълнителя оригинал на





фактура и двустранно подписан без забележки Приемо-предавателен протокол, удостоверяващ изпълнение на доставката.

(2) Плащането по настоящия договор се извършва в срок до 30 (тридесет) дни от **ВЪЗЛОЖИТЕЛЯ** към **ИЗПЪЛНИТЕЛЯ** с преводно нареждане в лева, по следната банкова сметка на **ИЗПЪЛНИТЕЛЯ**:

(3) В случай на промяна в сметката на **ИЗПЪЛНИТЕЛЯ**, същият уведомява **ВЪЗЛОЖИТЕЛЯ** писмено в 7-дневен срок от настъпване на промяната.

(4) Възложителят не заплаща суми за непълно и/или некачествено извършени от **ИЗПЪЛНИТЕЛЯ** дейности, като в случай на несъответствия на документацията с реално извършените дейности по отношение на количества, изисквания за качество и др. отстраняването на недостатъците е за сметка на **ИЗПЪЛНИТЕЛЯ**.

(5) Фактурата за извършване на плащане се изготвя на български език, в съответствие със Закона за счетоводството и подзаконовите нормативни актове. При изготвяне на разходооправдателните си документи, **ИЗПЪЛНИТЕЛЯТ** задължително вписва текста: Разходът е по Проект BG05M2OP001-1.001-0004-C01 УНИТе, финансиран от Оперативна програма „Наука и образование за интелигентен растеж“, съфинансирана от Европейския съюз чрез Европейските структурни и инвестиционни фондове, както и номер и дата на настоящия договор.

(6) Срокът за плащане спира да тече от момента, в който **ИЗПЪЛНИТЕЛЯТ** бъде уведомен, че фактурата му не може да бъде платена поради липсващи и/или некоректни придружителни документи или наличие на доказателства, че разходът не е правомерен. **ИЗПЪЛНИТЕЛЯТ**

4





трябва да даде разяснения, да направи изменения в документите или представи допълнителна информация в срок до пет работни дни, след като бъде уведомен за това. Периодът за плащане продължава да тече от датата, на която **ВЪЗЛОЖИТЕЛЯТ** получи правилно оформена фактура или одобри поисканите разяснения, корекциите в документите или допълнителната информация.

(7) Плащането не се извършва в случай, че за изпълнителя е получено потвърждение от Националната агенция по приходите и Агенция „Митници“ за наличието на публични задължения, като в този случай плащането се осъществява съобразно указанията на данъчната администрация.

IV. ПРАВА И ЗАДЪЛЖЕНИЯ НА СТРАНИТЕ

Чл. 5 (1) ВЪЗЛОЖИТЕЛЯТ е длъжен:

1. да заплати уговореното възнаграждение по начина и съгласно условията на настоящия договор;
2. да оказва необходимото съдействие на **ИЗПЪЛНИТЕЛЯ** за изпълнение на възложената му работа;
3. своевременно и писмено да уведомява **ИЗПЪЛНИТЕЛЯ** за появилите се в гаранционния срок недостатъци на извършеното в изпълнение на настоящия договор;
4. да приеме изпълнението в случай, че то съответства на уговорените условия;

(2) ВЪЗЛОЖИТЕЛЯТ има право:

1. да изисква информация за хода на изпълнението на предмета на договора;
2. да осъществява контрол по изпълнението на този договор, без да възпрепятства работата на **ИЗПЪЛНИТЕЛЯ** и да нарушава оперативната му самостоятелност;
3. да прави възражения по изпълнението на работата в случай на неточно изпълнение;





4. да откаже да приеме част от оборудването или цялото оборудване в случай, че **ИЗПЪЛНИТЕЛЯТ** се с отклонил от предмета на поръчката или доставеното оборудване е с недостатъци;

5. **ВЪЗЛОЖИТЕЛЯТ** не носи отговорност за действия и/или бездействия на **ИЗПЪЛНИТЕЛЯ** или неговите подизпълнители, ако има такива, в резултат на които възникват *(в този договор разпоредбите за подизпълнител/и са неприложими, тъй като в офертата на избора за Изпълнител не е предложено участието на подизпълнител/и)*:

- Смърт или злополука, на което и да било физическо лице;

- Загуба или нансена вреда, вследствие изпълнение предмета на договора през времетраене на договора.

- нарушение на нормативни изисквания от **ИЗПЪЛНИТЕЛЯ** и неговите служители или лица, подчинени на неговите служители, или в резултат на нарушение на правата на трети лица.

8. Да получи правото на собственост върху придобитите активи.

Чл. 6 (1) ИЗПЪЛНИТЕЛЯТ е длъжен:

1. да извърши работите, като спазва изискванията на техническите и технологични правила, нормативи и стандарти за съответните дейности;

2. да изпълни договорните работи качествено и в договорения срок при спазване на изискванията на Възложителя и действащата нормативна уредба;

3. да подписва и съхранява всички необходими документи по изпълнението на договора;

4. да информира писмено **ВЪЗЛОЖИТЕЛЯ** за възникнали проблеми при изпълнение на договора и за предприетите мерки за тяхното решаване.

5. да извърши за своя сметка всички работи по отстраняване на допуснати от него грешки и некачествено извършени работи, констатирани от **ВЪЗЛОЖИТЕЛЯ** по време на договора и гаранционния срок, след получаване на писмено уведомление;





6. своевременно да уведомява **ВЪЗЛОЖИТЕЛЯ** за всички обстоятелства, които създават реални предпоставки за забавяне или спиране изпълнението на работите, предмет на договора;
7. да изпълни всички дейности по предмета на настоящия договор качествено, в обхвата, сроковете и при спазване на условията, посочени в договора, документацията за участие и законовите изисквания, правила и норма;
8. да изготвя първични счетоводни документи, да ги представя на **ВЪЗЛОЖИТЕЛЯ** за проверка и подпис;
9. да предостави на **ВЪЗЛОЖИТЕЛЯ** документ/и за гаранция.
10. да отстранява своевременно всички недостатъци в изпълнението, констатирани от **ВЪЗЛОЖИТЕЛЯ**;
11. да поеме цялата отговорност към трети лица, в т.ч. и отговорност за вреди от всякакъв характер, понесени от тези лица по време на изпълнение на настоящия договор, както и последици от него;
12. при заявени подизпълнители в офертата да отговаря за извършената от подизпълнителите си работа, когато е ангажирал такива, като за своя;
13. при подписване на договора **ИЗПЪЛНИТЕЛЯТ** предоставя гаранция за изпълнение в размер на 3 % от договорната цена по чл. 3, ал. 1 от Договора без ДДС. Видът на гаранцията – парична сума, банкова гаранция или застраховка - се определя от **ИЗПЪЛНИТЕЛЯ**.
14. при извършването на дейността да спазва изцяло нормативните и технически изисквания за договорения вид работа, при съобразяване и с изискванията на Оперативна програма „Наука и образование за интелигентен растеж“, съфинансирана от Европейския съюз чрез Европейските структурни и инвестиционни фондове.
15. той и неговите служители трябва да запазят професионална тайна по време на изпълнение на настоящия договор, както и след приключването му;





16. да изпълнява мерките и препоръките, съдържащи се в докладите от проверки на място;
17. да докладва за възникнали нередности;
18. когато е приложимо, да предприеме всички необходими стъпки за популяризиране на факта, че съфинансирана от Европейския съюз чрез Европейските структурни и инвестиционни фондове са финансирани или финансират проекта. Такива мерки трябва да са съобразени със съответните правила за информиране и публичност, предвидени в съответните актове от Европейското право. В този смисъл ИЗПЪЛНИТЕЛЯТ е длъжен да посочва финансовия принос на Оперативна програма „Наука и образование за интелигентен растеж“, съфинансирана от Европейския съюз чрез Европейските структурни и инвестиционни фондове, в каквито и да са документи, свързани с изпълнението на проекта, и при всички контакти с медиите, ако има такива. Той трябва да помества логото на ЕС и логото на ОПНОИР навсякъде, където е уместно. Всяка публикация, в каквата и да било форма и среда, включително Интернет, трябва да съдържа следното изявление: “Този проект е изпълнен с финансовата подкрепа на Проект BG05M2OP001-1.001-0004-C01 УНИТе, финансиран от Оперативна програма „Наука и образование за интелигентен растеж“, съфинансирана от Европейския съюз чрез Европейските структурни и инвестиционни фондове.“. Всяка информация, предоставена от ИЗПЪЛНИТЕЛЯ на конференция или среща, трябва да конкретизира, че проектът е получил финансиране от Европейския съюз чрез Европейските структурни и инвестиционни фондове.
19. да съблюдава и спазва указанията за изпълнение на договори за предоставяне на безвъзмездна финансова помощ по Оперативна програма „Наука и образование за интелигентен растеж“, съфинансирана от Европейския съюз чрез Европейските структурни и инвестиционни фондове, приложими за ИЗПЪЛНИТЕЛЯ.





20. да носи отговорност пред **ВЪЗЛОЖИТЕЛЯ**, ако при извършването на работите е допуснал отклонения от изискванията на **ВЪЗЛОЖИТЕЛЯ** или задължения, съгласно нормативните актове и Насоките за кандидатстване по процедурата.
21. да представи при поискване на **ВЪЗЛОЖИТЕЛЯ** в срок от седем работни дни всеки един документ и разчет, направени при и по повод изпълнението на настоящия договор.

(2) ИЗПЪЛНИТЕЛЯТ има право:

1. Да иска от **ВЪЗЛОЖИТЕЛЯ** необходимото съдействие за изпълнение на дейностите и допълнителна информация при необходимост, както и съдействие в случаите, когато възникнали проблеми могат да се решат само с негово участие;
2. Да иска от **ВЪЗЛОЖИТЕЛЯ** приемане на работата, в случай че е изпълнена точно и съобразно уговореното.
3. Да получи договореното възнаграждение при точно изпълнение на настоящия договор.

V. ПРИЕМАНЕ И ПРЕДАВАНЕ НА ОБОРУДВАНЕТО

Чл. 7. (1) Действително извършените дейности, предмет на поръчката, задължително се проверяват на място преди да се приемат от Възложителя.

(2) При констатиране на явни несъответствия, по смисъла на ал. 3, Възложителят има право да откаже да подпише приемо-предавателен протокол. В тези случаи, Страните подписват констативен протокол, в който се описват констатираните несъответствия, съобразно ал. 3. След отстраняване на несъответствията, Страните подписват двустранен Приемо-предавателен протокол.





(3) При „несъответствия“ (явни или скрити дефекти, липси, недостатъци, несъответствия с Техническата спецификация на Възложителя и/или Техническото предложение на Изпълнителя) се прилага някой от следните варианти:

(а) Изпълнителят заменя съответното оборудване с такова, притежаващо характеристиките в Техническата спецификация или по-високи, само в случай че последното не води до промяна на предмета на поръчката и цената по Договора, посочена в Ценовата оферта на Изпълнителя или

(б) Изпълнителят отстранява несъответствието в срок и по ред, посочени в констативния протокол.

(4) В случай че несъответствието е толкова съществено, че прилагането на някой от вариантите по ал. 3 ще доведе до промяна на предмета на поръчката, или в случай че Изпълнителят забави изпълнението на договора или отстраняването на несъответствията с повече от 3 (три) работни дни, от предвидения в чл. 2, ал. 2 срок, съответно от срока, посочен в констативния протокол, Възложителят има право да прекрати Договора, както и право да получи неустойка в размер на сумата по гаранцията за изпълнение на Договора.

(5) Подписването без забележки на окончателен приемо-предавателния протокол удостоверяващ изпълнението на доставката на оборудването, има силата на приемане на изпълнението от страна на Възложителя, освен в случаите на "скрити Несъответствия", които не могат да бъдат установени при обикновения преглед или на несъответствия, проявили се в рамките на гаранционния срок. Приемането на изпълнението с Приемо-предавателния протокол няма отношение към установените впоследствие в гаранционния срок несъответствия, които Изпълнителят е длъжен да отстрани за своя сметка.

(6) Собствеността и риска от случайно повреждане или погиване върху оборудването, предмет на договора, преминава от Изпълнителя върху Възложителя от датата на приемането им,

10





вписана в Приемо-предавателния протокол, удостоверяващ изпълнението на доставката на оборудването.

(7) В случаите на несъответствия, посочени в констативен протокол, Възложителят не дължи заплащане на цената преди отстраняването им и изпълненията на останалите условия за плащане, предвидени в Договора.

(8) Когато Изпълнителят е сключил договор/договори за подизпълнение, работата на подизпълнителите се приема от Възложителя в присъствието на Изпълнителя и подизпълнителя.

ВИ. ГАРАНЦИОННА ОТГОВОРНОСТ

Чл. 8. Гаранционният срок е посочен в Техническото предложение на Изпълнителя.

Чл. 9. (1) Гаранционният срок започва да тече от датата на подписване на Приемо-предавателния протокол, удостоверяващ изпълнението на доставката.

(2) В рамките на гаранционния срок, Изпълнителят в срок до 30 календарни дни, считано от датата на двустранно подписан констативен протокол, отстранява със свои сили и средства всички неизправности, несъответствия, повреди, дефекти и/или отклонения на доставеното устройство, съответно доставя резервни части и/или компоненти, подменя дефектирани части и/или компоненти с нови. При невъзможност тези дейности да бъдат извършени в срок до 30 календарни дни, Изпълнителят в срок до 15 календарни дни осигурява на Възложителя обратно устройство от същия или подобен клас до отстраняването на дефекта/повредата, като гаранционният срок на устройството, в процес на ремонт/поправяне, се удължава със срока, през който е траело отстраняването на повредата/ремонта. Гаранцията на извършен ремонт/вложени части е 6 месеца, считано от датата на двустранно подписан протокол, удостоверяващ извършения ремонт/вложените части.





Чл. 10. Рекламационното съобщение на Възложителя може да бъде изпратено по факс, електронна поща или обикновена поща.

Чл. 11. Изпълнителят е длъжен да изпрати свой представител на място за констатиране и идентифициране на повредата/несъответствието в срок до 5 календарни дни, от получаване на рекламационното съобщение на Възложителя. При посещението се съставя констативен протокол в два еднообразни екземпляра, в който се описват вида на съответната повреда/неизправност/несъответствие/дефекти и/или отклонения на доставеното устройство.

Чл. 12. Рискът от случайно погиване или повреждане на оборудването по време на доставката се носи от **ИЗПЪЛНИТЕЛЯ**.

VIII. ГАРАНЦИИ

Чл. 13. (1) За обезпечаване изпълнението на настоящия договор, при подписването му **ИЗПЪЛНИТЕЛЯТ** следва да представи документ за внесена гаранция за изпълнение на задължението си по него. Гаранцията се представя, в съответствие с документацията за участие, в една от следните форми:

1. Депозит на парична сума в лева в размер на 3 % от общата стойност на договора без ДДС по банкова сметка на **ВЪЗЛОЖИТЕЛЯ**:

Банка: БНБ

Банков код (BIC): BNBGBGSD

Банкова сметка (IBAN): BG 80 BNBG 9661 3300 1036 01

2. Банкова гаранция за сума в лева в размер на 3 % от общата стойност на договора без ДДС със срок на валидност – 120 (сто и двадесет) дни след изтичане на гаранционния срок. Гаранцията трябва да бъде безусловна, неотменима, с възможност да се усвои изцяло или

12





частично в зависимост от претендираното обезщетение. Гаранцията трябва да съдържа задължение на банката гарант, да извърши безусловно плащане, при писмено искане от **ВЪЗЛОЖИТЕЛЯ** /или упълномощено от него лице/, в случай че **ИЗПЪЛНИТЕЛЯТ** не е изпълнил някое от задълженията си по договора.

3. Застраховка, която обезпечава изпълнението чрез покритие на отговорността на изпълнителя. **ВЪЗЛОЖИТЕЛЯТ** следва да бъде посочен като трето ползващо се лице по тази застраховка. Застраховката не може да бъде използвана за обезпечение на отговорността на изпълнителя по друг договор. Застраховката следва да е със срок на валидност 120 (сто и двадесет) дни след изтичане на гаранционния срок;

(2) Гаранцията за изпълнение на договора се освобождава както следва:

1. 2% от стойността по чл. 3, ал. 1 - в срок до 120 (сто и двадесет) дни след подписване на приемо-предавателен протокол, удостоверяващ доставката на оборудването, в случай че не е налице някоя от хипотезите за задържането ѝ съгласно този договор;
2. 1 % от стойността по чл. 3, ал. 1 - в срок до 120 (сто и двадесет) дни след изтичане на гаранционния срок, в случай че не е налице някоя от хипотезите за задържането ѝ съгласно този договор.

(3) Ако е необходимо, **ИЗПЪЛНИТЕЛЯТ** се задължава най-късно 15 (петнадесет) календарни дни преди изтичане срока на валидност на банковата гаранция за изпълнение или на застраховката да удължи нейното действие. В противен случай, **ВЪЗЛОЖИТЕЛЯТ** усвоява сумите по гаранцията и ги задържа като гаранционен депозит за изпълнение на договора, съобразно условията на настоящия договор. Разходите по откриването на депозита, банковата гаранция или застраховка са за сметка на **ИЗПЪЛНИТЕЛЯ**.





Чл. 14. ВЪЗЛОЖИТЕЛЯТ не дължи на **ИЗПЪЛНИТЕЛЯ** лихви върху сумите по гаранцията/ите, за времето, през което тези суми законно са престояли при него.

Чл. 15. Когато участникът в процедурата е чуждестранно физическо или юридическо лице или техни обединения, документите по гаранцията за изпълнение се представят и в превод на български език.

Чл. 16. При неизпълнение от страна на **ИЗПЪЛНИТЕЛЯ**, **ВЪЗЛОЖИТЕЛЯТ** задържа гаранцията за изпълнение, като си запазва правото да изисква и други обезщетения за претърпени вреди.

IX. ДОГОВОР ЗА ПОДИЗПЪЛНИТЕЛ - *Изискванията и условията, предвидени в този раздел се прилагат в случаите, когато Изпълнителят е предвидил използването на подизпълнители (в този договор разпоредбите за подизпълнител/и са неприложими, тъй като в офертата на изборния за Изпълнител не е предложено участието на подизпълнител/и):*

Чл. 17. (1) За извършване на дейностите по Договора, Изпълнителят има право да ползва само подизпълнителите, посочени от него в офертата, въз основа на която е избран за Изпълнител.

(2) Процентното участие на подизпълнителите в цената за изпълнение на Договора не може да бъде различно от посоченото в офертата на Изпълнителя.

(3) Изпълнителят може да извършва замяна на посочените подизпълнители за изпълнение на Договора, както и да включва нови подизпълнители в предвидените в ЗОП случаи и при предвидените в ЗОП условия.





(4) Подизпълнителите нямат право да превъзлагат една или повече от дейностите, които са включени в предмета на договора за подизпълнение. В приложимите случаи, не е в нарушение на тази забрана доставката на стоки, материали или оборудване, необходими за изпълнението на обществената поръчка, когато такава доставка не включва монтаж, както и сключването на договори за услуги, които не са част от договора за обществената поръчка, съответно от договора за подизпълнение.

Чл. 18. Независимо от използването на подизпълнители, отговорността за изпълнение на настоящия Договор и на Изпълнителя.

Чл. 19. Сключването на договор с подизпълнител, който не е обявен в офертата на Изпълнителя и не е включен по време на изпълнение на Договора по предвидения в ЗОП ред или изпълнението на дейностите по договора от лице, което не е подизпълнител, обявено в офертата на Изпълнителя, се счита за неизпълнение на Договора и е основание за едностранно прекратяване на договора от страна на Възложителя и за усвояване на пълния размер на гаранцията за изпълнение.

Чл. 20. При сключването на Договорите с подизпълнителите, оферирани в офертата на Изпълнителя, последният е длъжен да създаде условия и гаранции, че:

- приложимите клаузи на Договора са задължителни за изпълнение от подизпълнителите;
- действията на Подизпълнителите няма да доведат пряко или косвено до неизпълнение на Договора;





- при осъществяване на контролните си функции по договора Възложителят ще може безпрепятствено да извършва проверка на дейността и документацията на подизпълнителите.

Чл. 21. (1) Когато частта от поръчката, която се изпълнява от подизпълнител, може да бъде предадена като отделен обект на Изпълнителя или на Възложителя, Възложителят заплаща възнаграждение за тази част на подизпълнителя.

(2) Плащанията по алинея (1) се осъществяват въз основа на искане, отправено от подизпълнителя до Възложителя чрез Изпълнителя, който е длъжен да го предостави на Възложителя в 15-дневен срок от получаването му.

(3) Към искането по алинея (2) Изпълнителят предоставя становище, от което да е видно дали оспорва плащанията или част от тях като недължими.

(4) Възложителят има право да откаже плащане по алинея (3), когато искането за плащане е оспорено, до момента на отстраняване на причината за отказа.

Х. НЕУСТОЙКИ

Чл. 22. Ако **ИЗПЪЛНИТЕЛЯТ** не изпълни изцяло възложени дейности или част от тях, или не ги изпълни, съгласно изискванията за тяхното извършване, посочени в настоящия договор, извън случаите по чл. 23, ал. 1, същият дължи на **ВЪЗЛОЖИТЕЛЯ** неустойка в размер до 20 (двадесет) на сто от стойността на неизпълнените или незавършени дейности.

Чл. 23. (1) В случай на забавяне при изпълнението на работата по договора **ИЗПЪЛНИТЕЛЯТ** дължи на **ВЪЗЛОЖИТЕЛЯ** неустойка в размер на 0.1 на сто от





стойността на забавената дейност за всеки просрочен ден, но не повече от 20 (двадесет) на сто от тази стойност.

(2) При просрочване заплащането на някоя от дължимите суми по договора, **ВЪЗЛОЖИТЕЛЯТ** дължи на **ИЗПЪЛНИТЕЛЯ** неустойка в размер на 0.1 % от стойността на забавеното задължение, за всеки ден закъснение, но не повече от общо 20% от стойността на забавеното плащане.

Чл. 24. При прекратяване на договора по чл. 28, ал. 2 страните не си дължат неустойки. При прекратяване на договора по чл. 28, ал. 3 **ВЪЗЛОЖИТЕЛЯТ** не дължи неустойки, лихви и пропуснати ползи на **ИЗПЪЛНИТЕЛЯ**. При прекратяване на договора по чл. 28, ал. 3 **ВЪЗЛОЖИТЕЛЯТ** дължи на **ИЗПЪЛНИТЕЛЯ** извършените и неразплатени дейности, доказани с документи и фактури, извършени до момента на получаване на уведомлението съгласно член чл. 28, ал. 3.

Чл. 25. Неустойките и другите вземания на **ВЪЗЛОЖИТЕЛЯ** по договора се превеждат по банковата сметка на **ВЪЗЛОЖИТЕЛЯ**.

Чл. 26. Изправната страна може да претендира и по-големи вреди по установения в закона ред.

XI. ИЗМЕНЕНИЯ, ДОПЪЛНЕНИЯ И ПРЕКРАТЯВАНЕ НА ДОГОВОРА

Чл. 27 Страните не могат да променят или допълват договора, освен в случаите, предвидени в чл. 116 от Закона за обществените поръчки.

Чл. 28. (1) Настоящият договор се прекратява:

1. с изпълнение на договора;
2. при настъпване на обективна невъзможност за изпълнение на предмета на договора.





(2) Настоящият договор може да бъде прекратен преди изтичане на неговия срок по взаимно писмено съгласие на страните.

(3) Когато след започване изпълнението на дейностите по настоящия договор, са настъпили съществени промени във финансирането на тези дейности, извън правомощията на **ВЪЗЛОЖИТЕЛЯ**, същият с писмено уведомление, информира **ИЗПЪЛНИТЕЛЯ**, за настъпване на обстоятелствата.

(4) **ВЪЗЛОЖИТЕЛЯТ** може да прекрати договора едностранно при следните условия:

1. ако в резултат на обстоятелства, възникнали след сключването му, **ИЗПЪЛНИТЕЛЯТ** не е в състояние да изпълни своите задължения;

2. ако **ИЗПЪЛНИТЕЛЯТ** не изпълнява законосъобразни указания на **ВЪЗЛОЖИТЕЛЯ** по изпълнението на договора или не отстранява установени неточности или несъответствия, констатирани от **ВЪЗЛОЖИТЕЛЯ** и отразени в двустранен протокол, след изтичане на дадения за целта срок;

3. В случай че по отношение на Изпълнителя бъде открито производство по несъстоятелност. За настъпването на това обстоятелство **ИЗПЪЛНИТЕЛЯТ** е длъжен незабавно да уведоми **ВЪЗЛОЖИТЕЛЯ**.

(5) Възложителят има право да прекрати договора без предизвестие при условията на чл. 118 от ЗОП.

Чл. 29. При предсрочно прекратяване на договора **ВЪЗЛОЖИТЕЛЯТ** и **ИЗПЪЛНИТЕЛЯТ** съставят констативен протокол за извършените и неизплатени видове работи. Заплащането им се извършва в срок, указан в съставния протокол, след приемането им съгласно условията на настоящия договор.

Чл. 30. Към момента на прекратяване на договора **ИЗПЪЛНИТЕЛЯТ** се задължава да:

1. Предаде цялата документация и оборудване, за които **ВЪЗЛОЖИТЕЛЯТ** е заплатил;





2. Предаде всички работи, изпълнени от него до датата на прекратяването.

ХП. ДОПЪЛНИТЕЛНИ РАЗПОРЕДБИ

Чл. 31. (1) Всяка от Страните по този Договор се задължава да пази в поверителност и да не разкрива или разпространява информация за другата Страна, станала известна при или по повод изпълнението на Договора („Конфиденциална информация“). Конфиденциална информация включва, без да се ограничава до: обстоятелства, свързани с търговската дейност, техническите процеси, проекти или финанси на Страните, както и ноу-хау, изобретения, полезни модели или други права от подобен характер, свързани с изпълнението на Договора. Не се смята за конфиденциална информацията, касаеща наименованието на изпълнения проект, стойността и предмета на този Договор, с оглед бъдещо позоваване на придобит професионален опит от **ИЗПЪЛНИТЕЛЯ**.

(2) С изключение на случаите, посочени в ал. 3 на този член, Конфиденциална информация може да бъде разкривана само след предварително писмено одобрение от другата Страна, като това съгласие не може да бъде отказано безпричинно.

(3) Не се счита за нарушение на задълженията за неразкриване на Конфиденциална информация, когато:

1. информацията е станала или става публично достъпна, без нарушаване на този Договор от която и да е от Страните;
2. информацията се изисква по силата на закон, приложим спрямо която и да е от Страните;
или
3. предоставянето на информацията се изисква от регулаторен или друг компетентен орган и съответната Страна е длъжна да изпълни такова изискване;





В случаите по точки 2 или 3 Страната, която следва да предостави информацията, уведомява незабавно другата Страна по Договора.

(4) Задълженията по тази клауза се отнасят до Страните. Задълженията, свързани с неразкриване на Конфиденциалната информация остават в сила и след прекратяване на Договора на каквото и да е основание.

Чл. 32. Изпълнителят няма право да прехвърля своите права или задължения по настоящия Договор на трети лица, освен в случаите предвидени в ЗОП.

Чл. 33. Този Договор може да бъде изменян само с допълнителни споразумения, изготвени в писмена форма и подписани от двете Страни, в съответствие с изискванията и ограниченията на ЗОП.

Чл. 34. (1) Страните не отговарят за неизпълнение на задължение по този Договор, когато невъзможността за изпълнение се дължи на непреодолима сила.

(2) За целите на този Договор, „непреодолима сила“ има значението на това понятие по смисъла на чл. 306, ал. 2 от Търговския закон. Страните се съгласяват, че за непреодолима сила ще се считат и изменения в приложимото право, касаещи дейността на която и да е от тях, и възпрепятстващи изпълнението или водещи до невъзможност за изпълнение на поетите с Договора задължения.

(3) Страната, засегната от непреодолима сила, е длъжна да предприеме всички разумни усилия и мерки, за да намали до минимум понесените вреди и загуби, както и да уведоми писмено другата Страна незабавно при настъпване на непреодолимата сила. Към уведомлението се прилагат всички релевантни и/или нормативно установени доказателства за настъпването и





естеството на непреодолимата сила, причинната връзка между това обстоятелство и невъзможността за изпълнение, и очакваното времетраене на неизпълнението.

(4) Докато трае непреодолимата сила, изпълнението на задължението се спира. Засегнатата Страна е длъжна, след съгласуване с насрещната Страна, да продължи да изпълнява тази част от задълженията си, които не са възпрепятствани от непреодолимата сила.

(5) Не може да се позовава на непреодолима сила Страна:

1. която е била в забава или друго неизпълнение преди настъпването на непреодолима сила;
2. която не е информирала другата Страна за настъпването на непреодолима сила; или
3. чиято небрежност или умишлени действия или бездействия са довели до невъзможност за изпълнение на Договора.

(6) Липсата на парични средства не представлява непреодолима сила.

Чл. 35. В случай, че някоя от клаузите на този Договор е недействителна или неприложима, това не засяга останалите клаузи. Недействителната или неприложима клауза се замества от повелителна правна норма, ако има такава.

Чл. 36. (1) Всички уведомления между Страните във връзка с този Договор се извършват в писмена форма и могат да се предават лично или чрез препоръчано писмо, по куриер, по факс, електронна поща.

(2) За целите на този Договор данните и лицата за контакт на Страните са, както следва:

1. За **ВЪЗЛОЖИТЕЛЯ**:

Адрес за кореспонденция: гр. София, бул. Св. Кл. Охридски 8, кабинет 1249

Тел.: 02 965-26-76

Факс: 02 8683215





e-mail: [REDACTED]

Лице за контакт: проф. д-р инж. Илия Илиев - Факултет по телекомуникации

2. За ИЗПЪЛНИТЕЛЯ:

Адрес за кореспонденция: 1505 София ул. Оборище 86.

Тел. [REDACTED]

Факс:

e-mail: [REDACTED]

Лице за контакт: Пенчо Христов

(3) За дата на уведомлението се счита:

1. датата на предаването – при лично предаване на уведомлението;
2. датата на пощенското клеймо на обратната разписка – при изпращане по пощата;
3. датата на доставка, отбелязана върху куриерската разписка – при изпращане по куриер;
4. датата на приемането – при изпращане по факс;
5. датата на получаване – при изпращане по електронна поща.

(4) Всяка кореспонденция между Страните ще се счита за валидна, ако е изпратена на посочените по-горе адреси (в т.ч. електронни), чрез посочените по-горе средства за комуникация и на посочените лица за контакт. При промяна на посочените адреси, телефони и други данни за контакт, съответната Страна е длъжна да уведоми другата в писмен вид в срок до 3 (три) дни от настъпване на промяната. При неизпълнение на това задължение всяко уведомление ще се счита за валидно връчено, ако е изпратено на посочените по-горе адреси, чрез описаните средства за комуникация и на посочените лица за контакт.

(5) При преобразуване без прекратяване, промяна на наименованието, правноорганизационната форма, седалището, адреса на управление, предмета на дейност, срока на съществуване, органите на управление и представителство на **ИЗПЪЛНИТЕЛЯ**,





същият се задължава да уведоми **ВЪЗЛОЖИТЕЛЯ** за промяната в срок до 3 (три) дни от вписването в съответния регистър.

Чл. 37. (1) Този Договор се сключва на български език.

(2) Приложимият език е задължителен за използване при съставяне на всякакви документи, свързани с изпълнението на Договора, в т.ч. уведомления, протоколи, отчети и др., както и при провеждането на работни срещи. Всички разходи за превод, ако бъдат необходими за **ИЗПЪЛНИТЕЛЯ** или негови представители или служители, са за сметка на **ИЗПЪЛНИТЕЛЯ**.

Чл. 38. За неуредените в този Договор въпроси се прилагат разпоредбите на действащото българско законодателство.

Чл. 39. Всички спорове, породени от този Договор или отнасящи се до него, включително споровете, породени или отнасящи се до неговото тълкуване, недействителност, изпълнение или прекратяване, както и споровете за попълване на празноти в Договора или приспособяването му към нововъзникнали обстоятелства, ще се уреждат между Страните чрез преговори, а при непостигане на съгласие – спорът ще се отнася за решаване от компетентния български съд.

Чл. 40. Този Договор се състои от 24 страници и е изготвен и подписан в 4 (четири) еднообразни екземпляра – три за **ВЪЗЛОЖИТЕЛЯ** и един за **ИЗПЪЛНИТЕЛЯ**.

Неразделна част от настоящия Договор са следните приложения:





Приложение № 1 – Техническа спецификация на Възложителя за обособена позиция № 3;

Приложение № 2 – Техническо предложение на Изпълнителя за обособена позиция № 3;

Приложение № 3 – Ценово предложение на Изпълнителя за обособена позиция № 3.

ВЪЗЛОЖИТЕЛ:

РЕКТОР:

(проф. д-р. инж. Ива...

Главен счетоводител:

(д-р. вкоп. инж. Мария Ивапова)

ИЗПЪЛНИ

УПРАВИТ

(Елиас Коо...





ЕВРОПЕЙСКИ СЪЮЗ
ЕВРОПЕЙСКИ СТРУКТУРНИ И
ИНВЕСТИЦИОННИ ФОНДОВЕ



НАУКА И ОБРАЗОВАНИЕ
ИНТЕЛИГЕНТЕН РАСТЕЖ



ТЕХНИЧЕСКИ УНИВЕРСИТЕТ-СОФИЯ

ОБРАЗЕЦ № 2-3

Наименование на участника: Йота Волг

Правно-организационна форма на участника: ВООД

Седалище по регистрация: 1750 София, бул.

Цариградско шосе 40

ЕИК / Булстат: 204912332

До
Технически университет - София
гр. София
Р. България

ТЕХНИЧЕСКО ПРЕДЛОЖЕНИЕ ПО ОБОСОБЕНА ПОЗИЦИЯ № 3

Наименование на поръчката: „Доставка на “Софтуерно дефинирано радио платформи” за Технически Университет - София по проект BG05M2OP001-1.001-0004 УНИТе (Университети за Наука, Информатика и Технологии в е-обществото)“, по обособени позиции:

Обособена позиция № 3 Доставка на Софтуерно дефинирано радио:

Стр. 1 от 4

www.eufunds.bg



Проект BG05M2OP001-1.001-0004-С01 УНИТе,
финансиран от Оперативна програма „Наука и образование за интелигентен растеж“,
съфинансирана от Европейския съюз чрез Европейските структурни и инвестиционни фондове

УВАЖАЕМИ ГОСПОДА,

С настоящото представяме нашето техническо предложение за участие в горепосочената поръчка.

Посмаме ангажимент да изпълним предмета на поръчката в съответствие с изискванията Ви, посочени в техническата спецификация, както следва:

Минимални технически характеристики	Количество брой	Предложение на участника, включително посочване на марка и модел	Препратки към технически те параметри
Софтуерно дефинирано радио: 1. Честотен обхват: не по малък от 70 MHz – 6 GHz; 2. Основна честотна лента за обработка : не по малка от 56 MHz за MIMO 1x1; 3. Кохерентен 2x2 MIMO приемо – предавател с честотна лента за обработка : не по малка от 30 MHz; 4. Изходна мощност на предавателя – не по малка от 10dBm; 5. Коэффициент на шума на приемника : < 8dB; 6. Точност на тактовата честота: не по голяма от $\pm 2ppm$; 7. С възможност за включване на външен опорен термостабиран генератор синхронизиран с GPS; 8. Процесор за цифрова обработка: с възможности не по малки от Xilinx Spartan 6 XC6SLX150 FPGA; 9. Цифрово-аналогово преобразуване за два паралелни канала: не по малко от 60MS/s, 12-bit; 10. Аналого-цифрово преобразуване за два паралелни канала: не по малко от 60 MS/s, 12-bit; 11. Интерфейси: USB 3; 12. Захранване – 220V AC."	8	Модел: USRP B210 SDR Арт. номер: 782981-01 Производител: Ettus Research/National Instruments	Приложения е 2.3.1 - Технически параметри /стр.1/

*В колона „Препратки към техническите параметри“ се посочва номер на страницата от Техническото предложение, на която е приложено кратко описание и/или технически материали на български език на предлаганото оборудване предмет на обособената позиция. Посочените от участника материали трябва да доказват техническите параметри на Софтуерно дефинирано радио, без цени.

1. Сроктът за доставка е до 120 календарни дни, считано от регистрирането на договора в деловодната система на Възложителя. Предложеният от нас гаранционен срок е 12 месеца, считано от датата на подписване на Приемо-предавателния протокол, удостоверяващ доставката. Гаранционната поддръжка се извършва при условията и сроковете, посочени в Техническата спецификация и проекта на договор.

2. За обезпечаване на задълженията си по договора за възлагане на обществен поръчка, преди подписване на договора ще предоставим на Възложителя гаранция за изпълнение в размер на 3% (три процента) от стойността на договора без ДДС.

3. Предлагаме да изпълним поръчката в пълно съответствие с Техническата спецификация за обособената позиция, изискванията на Възложителя и действащата нормативна уредба. Декларираме, че сме съгласни с поставените от Възложителя условия и ги приемаме без възражения.

4. Декларирам, че:

- Доставеното Софтуерно дефинирано радио ще бъде ново, неупотребявано, в оригинална фабрична опаковка;
- Доставеното Софтуерно дефинирано радио ще е комплектован с необходимите елементи, така че да е работоспособен и да изпълнява функциите, заложен в спецификацията. Ако се окаже, че Софтуерно дефинирано радио не може да изпълнява дадена функция поради недостиг или липса на съответните елементи, същите ще бъдат доставени за сметка на Изпълнителя;
- В случай на спиране на производството на предложеното Софтуерно дефинирано радио преди сключване на договори поради внедряване на нови технологии, ще доставим Софтуерно дефинирано радио със същите или по-добри характеристики.

5. Към настоящото техническо предложение прилагам кратко описание и/или технически материали на български език на предлагания Софтуерно дефинирано радио.

Приложения:

Приложение 2.3.1 - Технически параметри

Изброяват се и се прилагат като самостоятелни документи

Забележка:

При изготвяне на предложението си за изпълнение на поръчката всеки участник следва да се ръководи от всички изисквания на документацията техническата спецификация. Предложението за изпълнение на поръчката следва да е съобразено с насоките, дадени в Указанията за подготовка на офертите и Техническите спецификации. В колона „Препратки към техническите параметри“ се посочва номер на страницата от Техническото предложение, на която е приложено кратко описание и/или технически материали на български език на предлаганото Софтуерно дефинирано радио. Приложенията от участника материали трябва да доказват техническите параметри, без цени. Ако участник не представи Предложение за изпълнение на поръчката или представеното от него предложение и/или приложенията към него не съответстват на изискванията на Възложителя, той ще бъде отстранен от участие в процедурата. Когато Предложението за изпълнение на поръчката не съответства на Ценовото предложение, участникът се отстранява.

Дата: 10.09.2019

Елиас Ко

Управите

Йота Вол

С



Технически параметри - обособена позиция № 3 USRP B210 SDR Kit

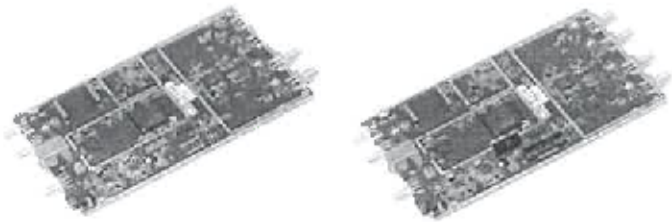
1. Честотен обхват: 70 MHz – 6 GHz;
2. Основна честотна лента за обработка : 56 MHz за MIMO 1x1;
3. Кохерентен 2x2 MIMO приемо – предавател с честотна лента за обработка : 30 MHz;
4. Изходна мощност на предавателя – 10dBm;
5. Коефициент на шума на приемника : < 8dB;
6. Точност на тактовата честота: +-2ppm;
7. Възможност за включване на външен опорен термостатиран генератор синхронизиран с GPS;
8. Процесор за цифрова обработка: от Xilinx Spartan 6 XC6SLX150 FPGA;
9. Цифрово-аналогово преобразуване за два паралелни канала: 60MS/s, 12-bit;
10. Аналого-цифрово преобразуване за два паралелни канала: 60 MS/s, 12-bit;
11. Интерфейси: USB 3;
12. Захранване – 220V AC



USRP™ B200/B210 Bus Series

FEATURES

- RF coverage from 70 MHz ~ 6 GHz
- GNU Radio, C++ and Python APIs
- USB 3.0 SuperSpeed Interface
- Standard-B USB 3.0 connector
- Flexible rate 12 bit ADC/DAC
- Grounded mounting holes



USRP B200

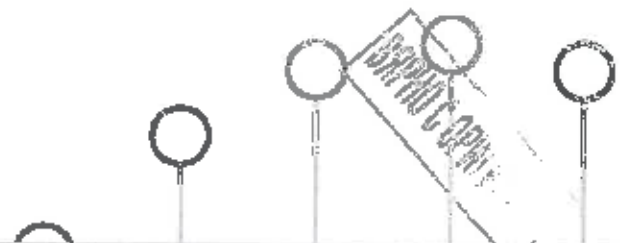
- 1 TX & 1 RX, Half or Full Duplex
- Xilinx Spartan 6 XC6SLX75 FPGA
- Up to 56 MHz of instantaneous bandwidth
- USB Bus powered

USRP B210

- 2 TX & 2 RX, Half or Full Duplex
- Fully-coherent 2x2 MIMO capability
- Xilinx Spartan 6 XC6SLX150 FPGA
- Up to 56 MHz of instantaneous bandwidth in 1x1
- Up to 30.72 MHz of instantaneous bandwidth in 2x2
- Includes DC power supply
- GPIO capability

USRP B200/B210 Product Overview

The USRP B200 and B210 hardware covers RF frequencies from 70MHz to 6 GHz, has a Spartan6 FPGA, and USB 3.0 connectivity. This platform enables experimentation with a wide range of signals including FM and TV broadcast, cellular, Wi-Fi, and more. The USRP B200 features one receive and one transmit channel in a bus-powered design. The USRP B210 extends the capabilities of the B200 by offering a total of two receive and two transmit channels, incorporates a larger FPGA, GPIO, and includes an external power supply. Both use an Analog Devices RFIC to deliver a cost-effective RF experimentation platform, and can stream up to 56 MHz of instantaneous bandwidth over a high-bandwidth USB 3.0 bus on select USB 3.0 chipsets (with backward compatibility to USB 2.0). Because the B200 and B210 are enabled with our USRP Hardware Driver™ (UHD), users can develop their applications and seamlessly port their designs to high-performance or embedded USRPs such as the USRP X310 or USRP E310. UHD is an open-source, cross-platform driver that can run on Windows, Linux, and MacOS. It provides a common API, which is used by several software frameworks, such as GNU Radio. With this software support, users can collaborate with a vibrant community of enthusiasts, students, and professionals that have adopted USRP products for their development. As a member of this community, users can find assistance for application development, share knowledge to further SDR technology, and contribute their own innovations.





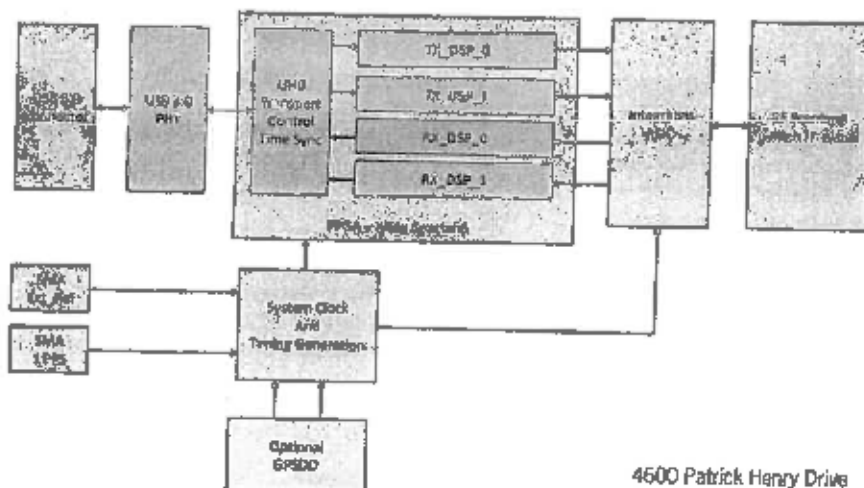
USRP™ B200/B210 Bus Series

Spec	Typ.	Unit
Power		
DC Input	6	V
Conversion Performance and Clocks		
ADC Sample Rate (max)	61.44	MS/s
ADC Resolution	12	bits
ADC Wideband SFDR	78	dBc
DAC Sample Rate (max)	61.44	MS/s
DAC Resolution	12	bits
Host Sample Rate (16b)**	61.44	MS/s
Frequency Accuracy	±2.0	ppm
W/ GPS Unlocked TCXO Reference	±75	ppb
W/ GPS Locked TCXO Reference	< 1	ppb

Spec	Typ.	Unit
RF Performance (single channel)		
SSB/LO Suppression	-35/50	dBc
3.5 GHz	1.0	deg RMS
6 GHz	1.5	deg RMS
Power Output	>10	dBm
IIP3 (@ typ NF)	-20	dBm
Receive Noise Figure	<8	dB
Physical		
Dimensions	9.7x15.5x1.5	cm
Weight	350	g

*All specifications are subject to change without notice.

** See benchmark results for sample rates in various configurations.



About Ettus Research

Ettus Research is an innovative provider of software defined radio hardware, including the original Universal Software Radio Peripheral (USRP) family of products. Ettus Research is a leader in the GNU Radio open-source community, and enables users worldwide to address a wide range of research, industry and defense applications. The company was founded in 2004 and is based in Santa Clara, California. As of 2010, Ettus Research is a wholly owned subsidiary of National Instruments.

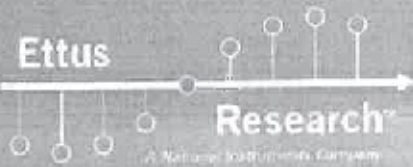
4600 Patrick Henry Drive
Santa Clara, CA 95054

P 408.610.6399 www.ettus.com
F 866.807.9801

Ettus



Ettus



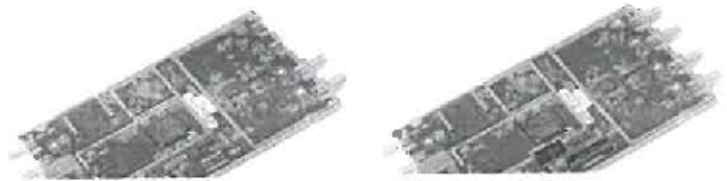
Research

A National Instruments Company

USRP B200/B210 Bus Series

FEATURES (Характеристики)

- RF покритие 70 MHz – 6 GHz
- GNU Radio, C++ и Python APIs
- USB 3.0 бърз интерфейс
- Standard-B USB 3.0 конектор
- Премълви 12 bit ADC/DAC



USRP B200

- 1TX&1 RX, Half или Full Duplex
- Xilinx Spartan 6 XC6SLX75 FPGA
- до 56 MHz честотна лента
- USB захранване

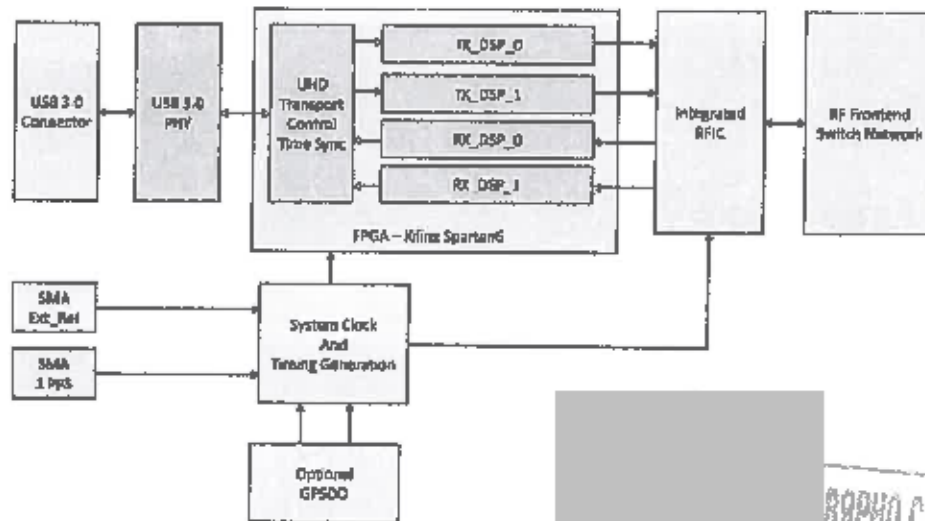
USRP B210

- 2 TX & 2 RX, Half или Full Duplex
- Възможност за 2x2 MIMO
- Xilinx Spartan 6 XC6SLX150 FPGA
- До 56 MHz честотна лента при 1x1
- До 30.72 MHz честотна лента при 2x2
- DC захранване
- GPIO възможности

ВЪЗМОЖНО С ОРИГИНАЛНИ

Спецификации	Тип.	Единиц.
DC Вход	В	V
Възможности		
ADC Честота на дискретизация (макс.)	61.44	MS/s
ADC резолюция	12	bits
ADC SFDR	78	dBc
DAC Честота на дискретизация (макс.)	61.44	MS/s
DAC резолюция	12	bits
Честота на дискретизация на хост (16b) **	61.44	MS/s
Честотна точност	±2.0	ppm
Вкл./ GPS Unlocked TCXO	±75	ppb
Вкл./ GPS Locked TCXO	< 1	ppb

Спецификации	Тип.	Единиц.
SSB/LO	-35/30	dBc
3.5 GHz	1.0	deg RMS
6 GHz	1.5	deg RMS
Изходна мощност	>10	dBm
IIP3 (@ тип. NF)	-20	dBm
Шум при приемане	<В	dB
Physical (Физич.)		
Размери	9.7x15.5x1.5	cm
Тегло	350	g



About Ettus Research

ВЯРНО С ОРИГИНАЛА



ЕВРОПЕЙСКИ СЪЮЗ
ЕВРОПЕЙСКИ СТРУКТУРНИ И
ИНВЕСТИЦИОННИ ФОНДОВЕ



НАУКА И ОБРАЗОВАНИЕ ЗА
ИНТЕЛИГЕНТЕН РАСТЕЖ



ТЕХНИЧЕСКИ УНИВЕРСИТЕТ - СОФИЯ

ОБРАЗЕЦ № 3-3

Наименование на участника: Йота Волт

Правно-организационна форма на участника: ЕООД

Седалище по регистрация: 1750 София, бул.
Цариградско шосе 40
БИК / Булстат: 204912332

До
Технически университет - София
гр. София
Р. България

ЦЕНОВО ПРЕДЛОЖЕНИЕ

ЗА ОБОСОБЕНА ПОЗИЦИЯ № 3

Наименование на
поръчката:

„Доставка на “Софтуерно дефинирано радио платформи” за
Технически Университет - София по проект BG05M2OP001-
1.001-0004 УНИТе (Университети за Наука, Информатика и
Технологии в €-обществото)“

Обособена позиция № 3 Доставка на Софтуерно дефинирано радио
3

www.eufunds.bg



Проект BG05M2OP001-1.001-0004-С01 УНИТе,
финансиран от Оперативна програма „Наука и образование за интелигентен растеж“,
съфинансирана от Европейския съюз чрез Европейските структурни и инвестиционни фондове

УВАЖАЕМИ ГОСПОДА,

С настоящото представяме нашето ценово предложение за изпълнение предмета на горепосочената поръчка, както следва:

Потвърждаваме, че сме запознати с всички условия на изпълнение на поръчката, които произтичат от изискванията на Възложителя в документацията и в предложената цена сме отчели всички разходи за изпълнение на поръчката в съответствие с посочените изисквания, както и всякакви други изисквания в нормативната уредба, които са задължителни за спазване при изпълнение на поръчката.

ПРЕДЛАГАМЕ:

Общата стойност за изпълнение на горепосочената обособена позиция възлиза на:

15 466,64 лева без ДДС

Словом: петнадесет хиляди четиристотин шестдесет и шест лева и шестдесет и четири стотинки,

посочва се цифром и словом стойността в лева без ДДС

представляваща крайна фиксирана цена за изпълнение на всички дейности, включени в предмета на обособената позиция, формирана както следва:

№	ОБОРУДВАНЕ СЪГЛАСНО ТЕХНИЧЕСКОТО ПРЕДЛОЖЕНИЕ НА УЧАСТНИКА	МЯРКА	КОЛИЧЕСТВО	ЕД. ЦЕНА В ЛЕВА БЕЗ ДДС	ОБЩА СТОЙНОСТ В ЛЕВА БЕЗ ДДС
1	2	3	4	5	6
1	USRP B210 SDR Kit	Брой	8	1933,33	15 466,64
ОБЩА ЦЕНА (В ЛЕВА БЕЗ ДДС)					15 466,64
СЛОВОМ: петнадесет хиляди четиристотин шестдесет и шест лева и шестдесет и четири стотинки БЕЗ ДДС					

Заявяваме, че:

1. Посочената цена включва всички разходи за точното и качествено изпълнение на поръчката. Цената е посочена в български лева, без ДДС.

2. Предложените цени са определени при пълно съответствие с условията от документацията и техническата спецификация.

3. Задължаваме се, ако нашата оферта бъде приета и сме определени за изпълнители, да изпълним поръчката в сроковете и условията, залегнали в договора.

4. Съгласни сме заплащането да става съгласно клаузите, залегнали в проекта на договора, като всички наши действия подлежат на проверка и съгласуване от страна на Възложителя.

5. За обезпечаване на задълженията си по договора за възлагане на обществената поръчка, преди подписване на договора ще предоставим на Възложителя гаранция за изпълнение в размер на 3% (три процента) от стойността на договора без ДДС.

6. Запознати сме, че ако участник включи елементи от ценовото си предложение извън шпика с надпис „Предлагани ценови параметри“, ще бъде отстранен от участие в процедурата по обособената позиция.

ЗАБЕЛЕЖКА: Този документ задължително се поставя от участника в отделен запечатан непрозрачен плик с надпис „Предлагани ценови параметри“ и наименованието на участника. Участниците задължително изготвят ценовото си предложение при съобразяване с максималната прогнозна стойност, определена в документацията за участие. При изготвяне на ценовото предложение, участниците задължително следва да включат пълния обем дейности по техническата спецификация. Ценовото предложение на участниците не може да надхвърля максималната обща стойност на поръчката. Оферти надхвърлящи максимално заложената стойност ще бъдат предложени за отстраняване, поради несъответствие с това предварително обявено условие. Ценовото предложение трябва да съответства на предложението за изпълнение на поръчката по отношение на дейностите за изпълнение на поръчката. В противен случай, участникът се отстранява. Участникът е единствено отговорен за евентуално допуснати грешки и пропуски в изчисленията на предложените от него цени. При всяка допусната от участника грешка спрямо посочените по-горе условия, когато грешката е установена от комисията за оценка и класиране на офертите на участниците, ще се счита че ценовото предложение на участника не отговаря на предварително обявените условия на възложителя и такъв участник ще бъде отстранен от по-нататъчно участие.

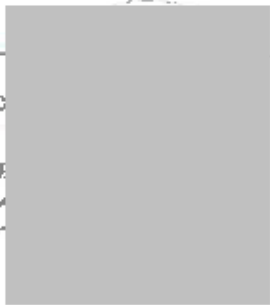
Забележително е, че ако участник включи елементи от ценовото си предложение извън съответния плик, ще бъде отстранен от участие в процедурата.

Дата: 10.09.2019

Елиас Кос

Управител

Йота Волт





ЕВРОПЕЙСКИ СЪЮЗ
ЕВРОПЕЙСКИ СТРУКТУРНИ И
ИНВЕСТИЦИОННИ ФОНДОВЕ



ОПЕРАТИВНА ПРОГРАМА
НАУКА И ОБРАЗОВАНИЕ ЗА
ИНТЕЛИГЕНТЕН РАСТЕЖ



ТЕХНИЧЕСКИ УНИВЕРСИТЕТ - СОФИЯ

Част 2. ТЕХНИЧЕСКА СПЕЦИФИКАЦИЯ

Към всяка употреба в текста (заедно с всички форми на членуване, в единствено или множествено число) на стандарт, спецификация, техническа оценка или техническо одобрение, както и на конкретен модел, източник, процес, търговска марка, патент, тип, произход или производство по смисъла на чл. 48, ал. 2 и чл. 49, ал. 2 от ЗОП, следва автоматично да се счита за добавено „или еквивалентно/и“.

Обществената поръчка се осъществява в рамките на Проект BG05M2OP001-1.001-0004-C01 УНИТе, финансиран от Оперативна програма „Наука и образование за интелигентен растеж“, съфинансирана от Европейския съюз чрез Европейските структурни и инвестиционни фондове.

Проектът УНИТе има за своя основна цел изграждането и развитието на център за върхови постижения - ЦВП УНИТе - като конкурентен и международно признат научно-изследователски комплекс, отговарящ на изискванията за модерна инфраструктура и високо ниво на научните изследвания в приоритетната област на ИСИС - Информатика и ИКТ. Центърът ще бъде от тип разпределена изследователска инфраструктура (оборудване, ресурси и свързаните с тях услуги), която да се използва от научната общност за провеждане на изследвания в Информатика и ИКТ.

Поръчката е с предмет: „Доставка на “Софтуерно дефинирано радио платформи” за Технически Университет - София по проект BG05M2OP001-1.001-0004 УНИТе (Университети за Наука, Информатика и Технологии в е-обществото)“.

www.eufunds.bg



Проект BG05M2OP001-1.001-0004-C01 УНИТе,
финансиран от Оперативна програма „Наука и образование за интелигентен растеж“,
съфинансирана от Европейския съюз чрез Европейските структурни и инвестиционни фондове



ОБОСОБЕНА ПОЗИЦИЯ № 1:

Доставка на КИТ - Платформа Софтуерно дефинирано радио

1. Минимални технически характеристики

Минимални технически характеристики	Количество Брой
<p>КИТ - Платформа Софтуерно дефинирано радио :</p> <ol style="list-style-type: none"> 1. Процесор за цифрова обработка – с възможности не по малки от Spartan 3A-DSP 3400 FPGA; 2. Високоскоростна SRAM памет с обем не по малък от 1MB ; 3. Аналого-цифрово преобразуване за два паралелни канала: не по малко от 100 MS/s, 14-bit ADC; 4. Цифрово-аналогово преобразуване за два паралелни канала: не по малко от 400 MS/s, 16-bit DAC; 5. Поддръжка на RF модул с двуканален RF предавател и двуканален RF приемник DC-6 GHz; 6. Нестабилност на честотата: - не по голяма от 2.5ppm; 7. Скорост на цифровия поток през Ethernet не по малка от 50 MS/s; 8. С възможност за: Coherent MIMO; 9. С възможност за включване на външен опорен термостатиран генератор синхронизиран с GPS; 10. Съвместим софтуер – MATLAB, GNURADIO, LABVIEW; 11. Мрежов интерфейс - Gigabit Ethernet; 12. Захранване – 220V AC; 13. Работен температурен интервал - не по малък от 0 до 55°C. 	4

2. Изисквания към изпълнение на поръчката:

- Доставените КИТ - Платформа Софтуерно дефинирано радио трябва да са нови, неупотребявани, в оригинална фабрична опаковка – декларира се от участника в техническото предложение;

www.eufunds.bg



Проект BG05M2OP001-1.001-0004-C01 УНИТЕ,
финансиран от Оперативна програма „Наука и образование за интелигентен растеж”,
съфинансирана от Европейския съюз чрез Европейските структурни и инвестиционни фондове



- Доставените КИТ - Платформа Софтуерно дефинирано радио да са комплектовани с необходимите елементи, така че да е работоспособен и да изпълнява функциите, заложи в спецификацията. Ако се окаже, че доставеният КИТ - Платформа Софтуерно дефинирано радио не може да изпълнява дадена функция поради недостиг или липса на съответните елементи, същите трябва да бъдат доставени за сметка на Изпълнителя – декларира се от участника в техническото предложение;
- В случай на спиране на производството на предложени КИТ - Платформа Софтуерно дефинирано радио преди сключване на договора поради внедряване на нови технологии, трябва да се достави - КИТ - Платформа Софтуерно дефинирано радио със същите или по-добри характеристики - декларира се от участника в техническото предложение.
- Срок на доставка – до 120 календарни дни, считано от регистрирането на договора в деловодната система на Възложителя.
- Гаранционен срок – минимум 12 месеца, считано от датата на подписване без забележки на Приемо-предавателния протокол, удостоверяващ доставката. В рамките на гаранционния срок, Изпълнителят в срок до 30 календарни дни, считано от датата на двустранно подписан констативен протокол, отстранява със свои сили и средства всички неизправности, несъответствия, повреди, дефекти и/или отклонения на доставеното устройство, съответно доставя резервни части и/или компоненти, подменя дефектирани части и/или компоненти с нови. При невъзможност тези дейности да бъдат извършени в срок до 30 календарни дни, Изпълнителят в срок до 15 календарни дни осигурява на Възложителя обратно устройство от същия или подобен клас до отстраняването на дефекта/повредата, като гаранционният срок на устройството, в процес на ремонт/поправка, се удължава със срока, през който е траело отстраняването на повредата/ремонта. Гаранцията на извършен ремонт/вложени части е 6 месеца, считано от датата на двустранно подписан протокол, удостоверяващ извършения ремонт/вложените части. Рекламационното съобщение на Възложителя може да бъде изпратено по факс, електронна поща или обикновена поща. Изпълнителят е длъжен да изпрати свой представител на място за констатиране и идентифициране на повредата/несъответствието в срок до 5 календарни дни, от получаване на рекламационното съобщение на Възложителя. При посещението се съставя констативен протокол в два еднообразни екземпляра, в който се описват вида на съответната повреда/неизправност/несъответствие/дефекти и/или отклонения на доставеното устройство.

3. В Техническото си предложение Участникът трябва да:

www.opfunds.bg



Проект BG05M2OP001-1.001-0004-C01 УНИТЕ,
финансиран от Оперативна програма „Наука и образование за интелигентен растеж“,
съфинансирана от Европейския съюз чрез Европейските структурни и инвестиционни фондове



- направи предложение, съобразено с Техническата спецификация на Възложителя. Предложението трябва напълно да отговаря на изискванията, заложени в техническата спецификация, като варианти на предложенията не се допускат;
- приложи кратко описание и/или технически материали на български език на предлаганите КИТ - Платформа Софтуерно дефинирано радио, предмет на обособената позиция. Посочените от участника материали трябва да доказват горепосочените параметри, без цени.
- да предложи срок за доставка, който не може да надвишава 120 календарни дни, считано от регистрирането на договора в деловодната система на Възложителя.
- да предложи гаранционен срок от минимум 12 месеца, считано от датата на подписване на Приемо-предавателния протокол, удостоверяващ доставката.

4. МАКСИМАЛЕН ФИНАНСОВ РЕСУРС. НАЧИН НА ПЛАЩАНЕ

Максимална прогнозна стойност за Обособената позиция: 13333,33 лв. без ДДС.

Горепосочената прогнозна стойност е максимална. Предложената от участника цена не може да надвишава горепосочената максимална стойност за изпълнение предмета на обособената позиция. Ако участникът е предложил цена за изпълнение на обособената позиция по-висока от посочените по-горе максимална стойност, офертата на участника се отстранява.

ВЪЗЛОЖИТЕЛЯТ изплаща на **ИЗПЪЛНИТЕЛЯ** цената на договора в срок до 30 (тридесет) дни, считано от датата на издадена от Изпълнителя оригинал на фактура и двустранно подписан без забележки Приемо-предавателен протокол, удостоверяващ изпълнение на доставката. Плащането по договора се извършват с преводно нареждане в лева, по банковата сметка на изпълнителя.

5. ВЛИЗАНЕ В СИЛА НА ДОГОВОРА. МЯСТО НА ДОСТАВКА

Договорът влиза в сила от датата на регистрирането му в деловодството на Възложителя.

Място на изпълнение е: франко склада на Възложителя - гр. София, бул. „Св. Кл. Охридски“ № 8. Всички разходи по доставката са за сметка на изпълнителя.





ОБОСОБЕНА ПОЗИЦИЯ № 2:
Доставка на Софтуерно дефинирано радио за външен монтаж

1. Минимални технически характеристики

Минимални технически характеристики	Количество Брой
<p>Софтуерно дефинирано радио за външен монтаж:</p> <ol style="list-style-type: none"> 1. Честотен обхват: не по малък от 70 MHz – 6 GHz; 2. Основна честотна лента за обработка ; не по малка от 56 MHz; 3. 2x2 MIMO приемо – предавател; 4. Изходна мощност на предавателя – не по малка от 10dBm; 5. Коефициент на шума на приемника : < 8dB; 6. Поддържа банки от филтри във веригите на приемника и предавателя; 7. Процесор за цифрова обработка: с възможности не по малки от Xilinx Zynq 7020 SoC: 7 Series FPGA; 8. Процесор за управление и комуникации: с възможности не по малки от ARM Cortex A9 866 MHz dual-core processor; 9. Цифрово-аналогово преобразуване за два паралелни канала: не по малко от 60MS/s, 12-bit; 10. Аналого-цифрово преобразуване за два паралелни канала: не по малко от 60 MS/s, 12-bit; 11. С вграден GPS приемник; 12. Интерфейси: USB, Gigabit Ethernet; 13. Клас защита: IP67; 14. С възможност за захранване от Ethernet; 15. Захранване – 220V AC; 16. Работен температурен интервал - не по малък от -40 до 70°C. 	4

2. Изисквания към изпълнение на поръчката:

www.eufunds.bg



Проект BG05M2OP001-1.001-0004-C01 УНИТЕ,
финансиран от Оперативна програма „Наука и образование за интелигентен растеж“,
съфинансирана от Европейския съюз чрез Европейските структурни и инвестиционни фондове



- Доставените Софтуерно дефинирано радио за външен монтаж трябва да са нови, неупотребявани, в оригинална фабрична опаковка – декларира се от участника в техническото предложение;
- Доставените Софтуерно дефинирано радио за външен монтаж да са комплектован с необходимите елементи, така че да е работоспособен и да изпълнява функциите, заложи в спецификацията. Ако се окаже, че Софтуерно дефинирано радио за външен монтаж не може да изпълнява дадена функция поради недостиг или липса на съответните елементи, същите трябва да бъдат доставени за сметка на Изпълнителя – декларира се от участника в техническото предложение;
- В случай на спиране на производството на предложено Софтуерно дефинирано радио за външен монтаж преди сключване на договора поради внедряване на нови технологии, трябва да се достави Софтуерно дефинирано радио за външен монтаж със същите или по-добри характеристики - декларира се от участника в техническото предложение.
- Срок на доставка – до 120 календарни дни, считано от регистрирането на договора в деловодната система на Възложителя.
- Гаранционен срок – минимум 12 месеца, считано от датата на подписване без забележки на Приемо-предавателния протокол, удостоверяващ доставката. В рамките на гаранционния срок, Изпълнителят в срок до 30 календарни дни, считано от датата на двустранно подписан констативен протокол, отстранява със свои сили и средства всички неизправности, несъответствия, повреди, дефекти и/или отклонения на доставеното устройство, съответно доставя резервни части и/или компоненти, подменя дефектирани части и/или компоненти с нови. При невъзможност тези дейности да бъдат извършени в срок до 30 календарни дни, Изпълнителят в срок до 15 календарни дни осигурява на Възложителя обратно устройство от същия или подобен клас до отстраняването на дефекта/повредата, като гаранционният срок на устройството, в процес на ремонт/поправка, се удължава със срока, през който е траело отстраняването на повредата/ремонта. Гаранцията на извършен ремонт/вложени части е 6 месеца, считано от датата на двустранно подписан протокол, удостоверяващ извършения ремонт/вложените части. Рекламационното съобщение на Възложителя може да бъде изпратено по факс, електронна поща или обикновена поща. Изпълнителят е длъжен да изпрати свой представител на място за констатиране и идентифициране на повредата/несъответствието в срок до 5 календарни дни, от получаване на рекламационното съобщение на Възложителя. При посещението се съставя констативен протокол в два еднообразни екземпляра, в който се описват вида на съответната повреда/неизправност/несъответствие/дефекти и/или отклонения на доставеното устройство.

www.efunds.bg



Проект BG05M2OP001-1.001-0004-C01 УНИТЕ,
финансиран от Оперативна програма „Наука и образование за интелигентен растеж“,
съфинансирана от Европейския съюз чрез Европейските структурни и инвестиционни фондове



3. В Техническото си предложение Участникът трябва да:

- направи предложение, съобразено с Техническата спецификация на Възложителя. Предложението трябва напълно да отговаря на изискванията, заложи в техническата спецификация, като варианти на предложенията не се допускат;
- приложи кратко описание и/или технически материали на български език на предлаганото Софтуерно дефинирано радио за външен монтаж, предмет на обособената позиция. Посочените от участника материали трябва да доказват горепосочените параметри, без цени.
- да предложи срок за доставка, който не може да надвишава 120 календарни дни, считано от регистрирането на договора в деловодната система на Възложителя.
- да предложи гаранционен срок от минимум 12 месеца, считано от датата на подписване на Приемо-предавателния протокол, удостоверяващ доставката.

4. МАКСИМАЛЕН ФИНАНСОВ РЕСУРС. НАЧИН НА ПЛАЩАНЕ

Максимална прогнозна стойност за Обособената позиция: 25933,33 лв. без ДДС.

Горепосочената прогнозна стойност е максимална. Предложената от участника цена не може да надвишава горепосочената максимална стойност за изпълнение предмета на обособената позиция. Ако участникът е предложил цена за изпълнение на обособената позиция по-висока от посочените по-горе максимална стойност, офертата на участника се отстранява.

ВЪЗЛОЖИТЕЛЯТ изплаща на **ИЗПЪЛНИТЕЛЯ** цената на договора в срок до 30 (тридесет) дни, считано от датата на издадена от Изпълнителя оригинал на фактура и двустранно подписан без забележки Приемо-предавателен протокол, удостоверяващ изпълнение на доставката. Плащането по договора се извършват с преводно нареждане в лева, по банковата сметка на изпълнителя.

5. ВЛИЗАНЕ В СИЛА НА ДОГОВОРА. МЯСТО НА ДОСТАВКА

Договорът влиза в сила от датата на регистрирането му в деловодството на Възложителя.

Място на изпълнение е: франко склада на Възложителя - гр. София, бул. „Св. Кл. Охридски“ № 8. Всички разходи по доставката са за сметка на изпълнителя.

www.eufunds.bg



Проект BG05M2OP001-1.001-0004-C01 УНИТЕ,
финансиран от Оперативна програма „Наука и образование за интелигентен растеж“,
съфинансирана от Европейския съюз чрез Европейските структурни и инвестиционни фондове



ОБОСОБЕНА ПОЗИЦИЯ № 3:
Доставка на Софтуерно дефинирано радио

2. Минимални технически характеристики

Минимални технически характеристики	Количество Брой
<p>Софтуерно дефинирано радио:</p> <ol style="list-style-type: none"> 1. Честотен обхват: не по малък от 70 MHz – 6 GHz; 2. Основна честотна лента за обработка : не по малка от 56 MHz за MIMO 1x1; 3. Кохерентен 2x2 MIMO приемо – предавател с честотна лента за обработка : не по малка от 30 MHz; 4. Изходна мощност на предавателя – не по малка от 10dBm; 5. Коефициент на шума на приемника : < 8dB; 6. Точност на тактовата честота: не по голяма от +2ppm; 7. С възможност за включване на външен опорен термостатиран генератор синхронизиран с GPS; 8. Процесор за цифрова обработка: с възможности не по малки от Xilinx Spartan 6 XC6SLX150 FPGA; 9. Цифрово-аналогово преобразуване за два паралелни канала: не по малко от 60MS/s, 12-bit; 10. Аналого-цифрово преобразуване за два паралелни канала: не по малко от 60 MS/s, 12-bit; 11. Интерфейси: USB 3; 12. Захранване – 220V AC." 	8

3. Изисквания към изпълнение на поръчката:

- Доставените Софтуерно дефинирано радио трябва да са нови, неупотребявани, в оригинална фабрична опаковка – декларира се от участника в техническото предложение;

www.eufunds.bg



Проект BG05M2OP001-1.001-0004-C01 УНИТЕ,
финансиран от Оперативна програма „Наука и образование за интелигентен растеж“,
съфинансирана от Европейския съюз чрез Европейските структурни и инвестиционни фондове



- Доставеното Софтуерно дефинирано радио да е комплектовано с необходимите елементи, така че да са работоспособно и да изпълнява функциите, заложиени в спецификацията. Ако се окаже, че Софтуерно дефинирано радио не може да изпълнява дадена функция поради недостиг или липса на съответните елементи, същите трябва да бъдат доставени за сметка на Изпълнителя – декларира се от участника в техническото предложение;
 - В случай на спиране на производството на предложен Софтуерно дефинирано радио преди сключване на договора поради внедряване на нови технологии, трябва да се достави Софтуерно дефинирано радио със същите или по-добри характеристики - декларира се от участника в техническото предложение.
 - Срок на доставка – до 120 календарни дни, считано от регистрирането на договора в деловодната система на Възложителя.
 - Гаранционен срок – минимум 12 месеца, считано от датата на подписване без забележки на Приемо-предавателния протокол, удостоверяващ доставката. В рамките на гаранционния срок, Изпълнителят в срок до 30 календарни дни, считано от датата на двустранно подписан констативен протокол, отстранява със свои сили и средства всички неизправности, несъответствия, повреди, дефекти и/или отклонения на доставеното устройство, съответно доставя резервни части и/или компоненти, подменя дефектирала части и/или компоненти с нови. При невъзможност тези дейности да бъдат извършени в срок до 30 календарни дни, Изпълнителят в срок до 15 календарни дни осигурява на Възложителя обратно устройство от същия или подобен клас до отстраняването на дефекта/повредата, като гаранционният срок на устройството, в процес на ремонт/поправка, се удължава със срока, през който е траело отстраняването на повредата/ремонта. Гаранцията на извършен ремонт/вложени части е 6 месеца, считано от датата на двустранно подписан протокол, удостоверяващ извършения ремонт/вложените части. Рекламационното съобщение на Възложителя може да бъде изпратено по факс, електронна поща или обикновена поща. Изпълнителят е длъжен да изпрати свой представител на място за констатиране и идентифициране на повредата/несъответствието в срок до 5 календарни дни, от получаване на рекламационното съобщение на Възложителя. При посещението се съставя констативен протокол в два еднообразни екземпляра, в който се описват вида на съответната повреда/неизправност/несъответствие/дефекти и/или отклонения на доставеното устройство.
4. В Техническото си предложение Участникът трябва да:
- направи предложение, съобразено с Техническата спецификация на Възложителя. Предложението трябва напълно да отговаря на изискванията, заложиени в техническата спецификация, като варианти на предложенията не се допускат;

www.eufunds.bg



Проект BG05M2OP001-1.001-0004-C01 УНИТЕ,
финансиран от Оперативна програма „Наука и образование за интелигентен растеж“,
съфинансирани от Европейския съюз чрез Европейските структурни и инвестиционни фондове



- приложи кратко описание и/или технически материали на български език на предлаганото Софтуерно дефинирано радио, предмет на обособената позиция. Посочените от участника материали трябва да доказват горепосочените параметри, без цени.
- да предложи срок за доставка, който не може да надвишава 120 календарни дни, считано от регистрирането на договора в деловодната система на Възложителя.
- да предложи гаранционен срок от минимум 12 месеца, считано от датата на подписване на Приемо-предавателния протокол, удостоверяващ доставката.

5. МАКСИМАЛЕН ФИНАНСОВ РЕСУРС. НАЧИН НА ПЛАЩАНЕ

Максимална прогнозна стойност за Обособената позиция: 15466,68 лв. без ДДС.

Горепосочената прогнозна стойност е максимална. Предложената от участника цена не може да надвишава горепосочената максимална стойност за изпълнение предмета на обособената позиция. Ако участникът е предложил цена за изпълнение на обособената позиция по-висока от посочените по-горе максимална стойност, офертата на участника се отстранява.

ВЪЗЛОЖИТЕЛЯТ изплаща на **ИЗПЪЛНИТЕЛЯ** цената на договора в срок до 30 (тридесет) дни, считано от датата на издадена от Изпълнителя оригинал на фактура и двустранно подписан без забележки Приемо-предавателен протокол, удостоверяващ изпълнение на доставката. Плащането по договора се извършват с преводно нареждане в лева, по банковата сметка на изпълнителя.

6. ВЛИЗАНЕ В СИЛА НА ДОГОВОРА, МЯСТО НА ДОСТАВКА

Договорът влиза в сила от датата на регистрирането му в деловодството на Възложителя.

Място на изпълнение е: франко склада на Възложителя - гр. София, бул. „Св. Кл. Охридски“ № 8. Всички разходи по доставката са за сметка на изпълнителя.

www.eufunds.bg



Проект BG05M2OP001-1.001-0004-C01 УНИТЕ,
финансиран от Оперативна програма „Наука и образование за интелигентен растеж“,
съфинансирана от Европейския съюз чрез Европейските структурни и инвестиционни фондове



ОВОСОБЕНА ПОЗИЦИЯ № 4:

Доставка на Платка за софтуерно дефинирано радио с термостатиран генератор, синхронизиран с GPS – GPSDO

1. Минимални технически характеристики

Минимални технически характеристики	Количество Брой
<p>Платка за софтуерно дефинирано радио с термостатиран генератор, синхронизиран с GPS – GPSDO:</p> <ul style="list-style-type: none"> • Изходен сигнал 1 PPS: 3.3VDC CMOS; • Точност на изходния сигнал 1 PPS: не по малка от $\pm 50\text{ns to UTC RMS (1-Sigma)}$, GPS Locked • Управление чрез интерфейс: RS-232 и команди по протоколи NMEA & SCPI-99 • GPS приемник: 50 канала, честота L1, C/A 1574MHz; • Чувствителност GPS приемник: Режим на захващане -142dBm, режим на следене: -168dBm; • Честота на изходния опорен сигнал: 10MHz; • Фазов шум за 10MHz не по голям от -110dBc/Hz при 10Hz отм. • Нестабилност на честотата не по голяма $\pm 2.5E-08$ • Захранващо напрежение 3.3/5VDC; • Консумирана мощност <0.7W; • Работна температура 0C to +60C; • Разположение на входовете и изходите и захранването на платката: съвместим със софтуерни радиа от тип USPR B210." 	1

2. Изисквания към изпълнение на поръчката:

- Доставената Платка за софтуерно дефинирано радио с термостатиран генератор, синхронизиран с GPS – GPSDO трябва да е нова, неупотребявана, в оригинална фабрична опаковка – декларира се от участника в техническото предложение;

www.eufunds.bg



Проект BG05M2OP001-1.001-0004-C01 УНИТЕ,
финансиран от Оперативна програма „Наука и образование за интелигентен растеж“,
съфинансирана от Европейския съюз чрез Европейските структурни и инвестиционни фондове



- Доставената Платка за софтуерно дефинирано радио с термостатиран генератор, синхронизиран с GPS – GPSDO да е комплектована с необходимите елементи, така че да е работоспособен и да изпълнява функциите, заложен в спецификацията. Ако се окаже, че Платката за софтуерно дефинирано радио с термостатиран генератор, синхронизиран с GPS – GPSDO не може да изпълнява дадена функция поради недостиг или липса на съответните елементи, същите трябва да бъдат доставени за сметка на Изпълнителя – декларира се от участника в техническото предложение;
- В случай на спиране на производството на предложената Платка за софтуерно дефинирано радио с термостатиран генератор, синхронизиран с GPS – GPSDO преди сключване на договора поради внедряване на нови технологии, трябва да се достави Платка за софтуерно дефинирано радио с термостатиран генератор, синхронизиран с GPS – GPSDO със същите или по-добри характеристики - декларира се от участника в техническото предложение.
- Срок на доставка – до 120 календарни дни, считано от регистрирането на договора в деловодната система на Възложителя.
- Гаранционен срок – минимум 12 месеца, считано от датата на подписване без забележки на Приемо-предавателния протокол, удостоверяващ доставката. В рамките на гаранционния срок, Изпълнителят в срок до 30 календарни дни, считано от датата на двустранно подписан констативен протокол, отстранява със свои сили и средства всички неизправности, несъответствия, повреди, дефекти и/или отклонения на доставеното устройство, съответно доставя резервни части и/или компоненти, подменя дефектирали части и/или компоненти с нови. При невъзможност тези дейности да бъдат извършени в срок до 30 календарни дни, Изпълнителят в срок до 15 календарни дни осигурява на Възложителя обратното устройство от същия или подобен клас до отстраняването на дефекта/повредата, като гаранционният срок на устройството, в процес на ремонт/поправка, се удължава със срока, през който е траело отстраняването на повредата/ремонта. Гаранцията на извършен ремонт/вложени части е 6 месеца, считано от датата на двустранно подписан протокол, удостоверяващ извършения ремонт/вложените части. Рекламационното съобщение на Възложителя може да бъде изпратено по факс, електронна поща или обикновена поща. Изпълнителят е длъжен да изпрати свой представител на място за констатиране и идентифициране на повредата/несъответствието в срок до 5 календарни дни, от получаване на рекламационното съобщение на Възложителя. При посещението се съставя констативен протокол в два еднообразни екземпляра, в който се описват вида на съответната повреда/неизправност/несъответствие/дефекти и/или отклонения на доставеното устройство.

3. В Техническото си предложение Участникът трябва да:

www.eufunds.bg



Проект BG05M2OP001-1.001-0004-C01 УНИТЕ,
финансиран от Оперативна програма „Наука и образование за интелигентен растеж“,
съфинансирана от Европейския съюз чрез Европейските структурни и инвестиционни фондове



- направи предложение, съобразено с Техническата спецификация на Възложителя. Предложението трябва напълно да отговаря на изискванията, заложи в техническата спецификация, като варианти на предложенията не се допускат;
- приложи кратко описание и/или технически материали на български език на предлаганата Платка за софтуерно дефинирано радио с термостатиран генератор, синхронизиран с GPS – GPSDO, предмет на обособената позиция. Посочените от участника материали трябва да доказват горепосочените параметри, без цени.
- да предложи срок за доставка, който не може да надвишава 120 календарни дни, считано от регистрирането на договора в деловодната система на Възложителя.
- да предложи гаранционен срок от минимум 12 месеца, считано от датата на подписване на Приемо-предавателния протокол, удостоверяващ доставката.

4. МАКСИМАЛЕН ФИНАНСОВ РЕСУРС. НАЧИН НА ПЛАЩАНЕ

Максимална прогнозна стойност за Обособената позиция: 1100,00 лв. без ДДС.

Горепосочената прогнозна стойност е максимална. Предложената от участника цена не може да надвишава горепосочената максимална стойност за изпълнение предмета на обособената позиция. Ако участникът е предложил цена за изпълнение на обособената позиция по-висока от посочените по-горе максимална стойност, офертата на участника се отстранява.

ВЪЗЛОЖИТЕЛЯТ изплаща на **ИЗПЪЛНИТЕЛЯ** цената на договора в срок до 30 (тридесет) дни, считано от датата на издадена от Изпълнителя оригинал на фактура и двустранно подписан без забележки Приемо-предавателен протокол, удостоверяващ изпълнение на доставката. Плащането по договора се извършват с преводно нареждане в лева, по банковата сметка на изпълнителя.

5. ВЛИЗАНЕ В СИЛА НА ДОГОВОРА. МЯСТО НА ДОСТАВКА

Договорът влиза в сила от датата на регистрирането му в деловодството на Възложителя.

Място на изпълнение е: франко склада на Възложителя - гр. София, бул. „Св. Кл. Охридски“ № 8. Всички разходи по доставката са за сметка на изпълнителя.





ОБОСОБЕНА ПОЗИЦИЯ № 5:

Доставка на КИТ за софтуерно дефинирано радио с термостатиран генератор, синхронизиран с GPS – GPSDO

1. Минимални технически характеристики

Минимални технически характеристики	Количество Брой
<p>КИТ за софтуерно дефинирано радио с термостатиран генератор, синхронизиран с GPS – GPSDO:</p> <p>Комплектация на кита:</p> <ol style="list-style-type: none"> 1. Модул GPSDO - 1 бр.: <ul style="list-style-type: none"> • Изходен сигнал 1 PPS: 3.3VDC CMOS; • Точност на изходния сигнал 1 PPS: не по малка от $\pm 50\text{ps to UTC RMS}$ (1-Sigma), GPS Locked • Управление чрез интерфейс: RS-232 и команди по протоколи NMEA & SCPI-99 • GPS приемник: 50 канала, честота L1, C/A 1574MHz; • Чувствителност GPS приемник: не по голяма в режим на захващане -142dBm, режим на следене: -160dBm; • Честота на изходния опорен сигнал: 10MHz; • Фазов шум за 10MHz не по голям от -110dBc/Hz при 10Hz отм. • Нестабилност на честотата не по голяма $\pm 2E-08$ • Захранващо напрежение 6V DC; • Консумирана мощност <2W; • Работна температура 0C to +60C; • Разположение на входовете и изходите и захранването на платката: съвместим със софтуерни радиа от тип USPR N/E. 2. Захранващ кабел - 1бр.; 3. RS-232 кабел, 22cm – 2бр; 4. RS-232 кабел 8cm -1 бр. 5. Кабел с конектори SMB към SMA ; 6. Кабел с конектори MMCX към SMA – 1бр." 	<p>1</p>





2. Изисквания към изпълнение на поръчката:

- Доставеният КИТ за софтуерно дефинирано радио с термостатиран генератор, синхронизиран с GPS – GPSDO трябва да е нов, неупотребяван, в оригинална фабрична опаковка – декларира се от участника в техническото предложение;
- Доставеният КИТ за софтуерно дефинирано радио с термостатиран генератор, синхронизиран с GPS – GPSDO да е комплектован с необходимите елементи, така че да е работоспособен и да изпълнява функциите, заложи в спецификацията. Ако се окаже, че КИТ за софтуерно дефинирано радио с термостатиран генератор, синхронизиран с GPS – GPSDO не може да изпълнява дадена функция поради недостиг или липса на съответните елементи, същите трябва да бъдат доставени за сметка на Изпълнителя – декларира се от участника в техническото предложение;
- В случай на спиране на производството на предложения КИТ за софтуерно дефинирано радио с термостатиран генератор, синхронизиран с GPS – GPSDO преди сключване на договора поради внедряване на нови технологии, трябва да се достави КИТ за софтуерно дефинирано радио с термостатиран генератор, синхронизиран с GPS – GPSDO със същите или по-добри характеристики - декларира се от участника в техническото предложение.
- Срок на доставка – до 120 календарни дни, считано от регистрирането на договора в деловодната система на Възложителя.
- Гаранционен срок – минимум 12 месеца, считано от датата на подписване без забележки на Приемо-предавателния протокол, удостоверяващ доставката. В рамките на гаранционния срок, Изпълнителят в срок до 30 календарни дни, считано от датата на двустранно подписан констативен протокол, отстранява със свои сили и средства всички неизправности, несъответствия, повреди, дефекти и/или отклонения на доставеното устройство, съответно доставя резервни части и/или компоненти, подменя дефектирали части и/или компоненти с нови. При невъзможност тези дейности да бъдат извършени в срок до 30 календарни дни, Изпълнителят в срок до 15 календарни дни осигурява на Възложителя обратно устройство от същия или подобен клас до отстраняването на дефекта/повредата, като гаранционният срок на устройството, в процес на ремонт/поправка, се удължава със срока, през който е траело отстраняването на повредата/ремонта. Гаранцията на извършен ремонт/вложени части е 6 месеца, считано от датата на двустранно подписан протокол, удостоверяващ извършения ремонт/вложените части. Рекламационното съобщение на Възложителя може да бъде изпратено по факс, електронна поща или обикновена поща. Изпълнителят е длъжен да изпрати свой представител на място за констатиране и идентифициране на повредата/несъответствието в срок до 5 календарни дни, от получаване на рекламационното съобщение на Възложителя. При посещението се съставя констативен протокол в два еднообразни екземпляра, в който се описват вида на

www.eufunds.bg



Проект BG05M2OP001-1.001-0004-C01 УНИТЕ,
финансиран от Оперативна програма „Наука и образование за интелигентен растеж“,
съфинансирана от Европейския съюз чрез Европейските структурни и инвестиционни фондове



съответната повреда/неизправност/несъответствие/дефекти и/или отклонения на доставеното устройство.

3. В Техническото си предложение Участникът трябва да:

- направи предложение, съобразено с Техническата спецификация на Възложителя. Предложението трябва напълно да отговаря на изискванията, заложи в техническата спецификация, като варианти на предложенията не се допускат;
- приложи кратко описание и/или технически материали на български език на предлагания КИТ за софтуерно дефинирано радио с термостатиран генератор, синхронизиран с GPS – GPSDO, предмет на обособената позиция. Посочените от участника материали трябва да доказват горепосочените параметри, без цени.
- да предложи срок за доставка, който не може да надвишава 120 календарни дни, считано от регистрирането на договора в деловодната система на Възложителя.
- да предложи гаранционен срок от минимум 12 месеца, считано от датата на подписване на Приемо-предавателния протокол, удостоверяващ доставката.

4. МАКСИМАЛЕН ФИНАНСОВ РЕСУРС. НАЧИН НА ПЛАЩАНЕ

Максимална прогнозна стойност за Обособената позиция: 1333,33 лв. без ДДС.

Горепосочената прогнозна стойност е максимална. Предложената от участника цена не може да надвишава горепосочената максимална стойност за изпълнение предмета на обособената позиция. Ако участникът е предложил цена за изпълнение на обособената позиция по-висока от посочените по-горе максимална стойност, офертата на участника се отстранява.

ВЪЗЛОЖИТЕЛЯТ изплаща на **ИЗПЪЛНИТЕЛЯ** цената на договора в срок до 30 (тридесет) дни, считано от датата на издадена от Изпълнителя оригинал на фактура и двустранно подписан без забележки Приемо-предавателен протокол, удостоверяващ изпълнение на доставката. Плащането по договора се извършват с преводно нареждане в лева, по банковата сметка на изпълнителя.

5. ВЛИЗАНЕ В СИЛА НА ДОГОВОРА. МЯСТО НА ДОСТАВКА

Договорът влиза в сила от датата на регистрирането му в деловодството на Възложителя.

Място на изпълнение е: франко склада на Възложителя - гр. София, бул. „Св. Кл. Охридски“ № 8. Всички разходи по доставката са за сметка на изпълнителя.

www.eufunds.bg



Проект BG05M2OP001-1.001-0004-C01 УНИТЕ,
финансиран от Оперативна програма „Наука и образование за интелигентен растеж“,
съфинансирана от Европейския съюз чрез Европейските структурни и инвестиционни фондове



ОБОСОБЕНА ПОЗИЦИЯ № 6:

Доставка на Рак за монтиране на софтуерно дефинирано радио

1. Минимални технически характеристики

Минимални технически характеристики	Количество Брой
Рак за монтиране на софтуерно дефинирано радио: - Конструкция съвместима с монтирането на SDR USPR N2XX; - С възможност за монтиране на 4 SDR; - Размери 3U, 19" Rack.	1

2. Изисквания към изпълнение на поръчката:

- Доставеният Рак за монтиране на софтуерно дефинирано радио трябва да е нов, неупотребяван, в оригинална фабрична опаковка – декларира се от участника в техническото предложение;
- Доставеният Рак за монтиране на софтуерно дефинирано радио да е комплектован с необходимите елементи, така че да е работоспособен и да изпълнява функциите, заложи в спецификацията. Ако се окаже, че Рак за монтиране на софтуерно дефинирано радио не може да изпълнява дадена функция поради недостиг или липса на съответните елементи, същите трябва да бъдат доставени за сметка на Изпълнителя – декларира се от участника в техническото предложение;
- В случай на спиране на производството на предложения Рак за монтиране на софтуерно дефинирано радио преди сключване на договора поради внедряване на нови технологии, трябва да се достави Рак за монтиране на софтуерно дефинирано

www.eufunds.bg



Проект BG05M2OP001-1.001-0004-C01 УНИТе,
финансиран от Оперативна програма „Наука и образование за интелигентен растеж“,
съфинансирана от Европейския съюз чрез Европейските структурни и инвестиционни фондове



радио със същите или по-добри характеристики - декларира се от участника в техническото предложение.

- Срок на доставка – до 120 календарни дни, считано от регистрирането на договора в деловодната система на Възложителя.
- Гаранционен срок – минимум 12 месеца, считано от датата на подписване без забележки на Приемо-предавателния протокол, удостоверяващ доставката. В рамките на гаранционния срок, Изпълнителят в срок до 30 календарни дни, считано от датата на двустранно подписан констативен протокол, отстранява със свои сили и средства всички неизправности, несъответствия, повреди, дефекти и/или отклонения на доставеното устройство, съответно доставя резервни части и/или компоненти, подменя дефектирани части и/или компоненти с нови. При невъзможност тези дейности да бъдат извършени в срок до 30 календарни дни, Изпълнителят в срок до 15 календарни дни осигурява на Възложителя обратно устройство от същия или подобен клас до отстраняването на дефекта/повредата, като гаранционният срок на устройството, в процес на ремонт/поправка, се удължава със срока, през който е траело отстраняването на повредата/ремонта. Гаранцията на извършен ремонт/вложени части е 6 месеца, считано от датата на двустранно подписан протокол, удостоверяващ извършения ремонт/вложените части. Рекламационното съобщение на Възложителя може да бъде изпратено по факс, електронна поща или обикновена поща. Изпълнителят е длъжен да изпрати свой представител на място за констатиране и идентифициране на повредата/несъответствието в срок до 5 календарни дни, от получаване на рекламационното съобщение на Възложителя. При посещението се съставя констативен протокол в два еднообразни екземпляра, в който се описват вида на съответната повреда/неизправност/несъответствие/дефекти и/или отклонения на доставеното устройство.

3. В Техническото си предложение Участникът трябва да:

- направи предложение, съобразено с Техническата спецификация на Възложителя. Предложението трябва напълно да отговаря на изискванията, заложи в техническата спецификация, като варианти на предложенията не се допускат;
- приложи кратко описание и/или технически материали на български език на предлагания Рак за монтиране на софтуерно дефинирано радио, предмет на обособената позиция. Посочените от участника материали трябва да доказват горепосочените параметри, без цени.
- да предложи срок за доставка, който не може да надвишава 120 календарни дни, считано от регистрирането на договора в деловодната система на Възложителя.

www.eufunds.bg



Проект BG05M2OP001-1.001-0004-C01 УНИТЪ,
финансиран от Оперативна програма „Наука и образование за интелигентен растеж“,
съфинансирана от Европейски съюз чрез Европейските структурни и инвестиционни фондове



- да предложи гаранционен срок от минимум 12 месеца, считано от датата на подписване на Приемо-предавателния протокол, удостоверяващ доставката.

4. МАКСИМАЛЕН ФИНАНСОВ РЕСУРС. НАЧИН НА ПЛАЩАНЕ

Максимална прогнозна стойност за Обособената позиция: 500,00 лв. без ДДС.

Горепосочената прогнозна стойност е максимална. Предложената от участника цена не може да надвишава горепосочената максимална стойност за изпълнение предмета на обособената позиция. Ако участникът е предложил цена за изпълнение на обособената позиция по-висока от посочените по-горе максимална стойност, офертата на участника се отстранява.

ВЪЗЛОЖИТЕЛЯТ изплаща на **ИЗПЪЛНИТЕЛЯ** цената на договора в срок до 30 (тридесет) дни, считано от датата на издадена от Изпълнителя оригинал на фактура и двустранно подписан без забележки Приемо-предавателен протокол, удостоверяващ изпълнение на доставката. Плащането по договора се извършват с преводно нареждане в лева, по банковата сметка на изпълнителя.

5. ВЛИЗАНЕ В СИЛА НА ДОГОВОРА. МЯСТО НА ДОСТАВКА

Договорът влиза в сила от датата на регистрирането му в деловодството на Възложителя.

Място на изпълнение е: франко склада на Възложителя - гр. София, бул. „Св. Кл. Охридски“ № 8. Всички разходи по доставката са за сметка на изпълнителя.

ОБОСОБЕНА ПОЗИЦИЯ № 7:

Доставка на Радио-платки за вграждане в компютърно радио-комплект





1. Минимални технически характеристики

Минимални технически характеристики	Количество Брой
<p>Радио платки за вграждане в софтуерно радио - комплект:</p> <p>1. Приемо предавател с честотен обхват 10-6000 MHz, широчина на основната честотна лента 40 MHz - 2 броя;</p> <p>2. Приемо предавател с честотен обхват 400-4400 MHz с широчина на основната честотна лента 40 MHz) - 2 броя;</p> <p>3. Приемо предавател с честотен обхват 50-2200 MHz с широчина на основната честотна лента 40 MHz - 2 броя;</p> <p>4. Приемник с честотен обхват 1-250 MHz Rx – 2 броя;</p> <p>5. Предавател с честотен обхват 1-250 MHz Tx - 2 броя.</p>	1

2. Изисквания към изпълнение на поръчката:

- Доставеният комплект Радио платки за вграждане в софтуерно радио трябва да е нов, неупотребяван, в оригинална фабрична опаковка – декларира се от участника в техническото предложение;
- Доставеният комплект Радио платки за вграждане в софтуерно радио да е комплектован с необходимите елементи, така че да е работоспособен и да изпълнява функциите, заложен в спецификацията. Ако се окаже, че комплектът Радио платки за вграждане в софтуерно радио не може да изпълнява дадена функция поради недостиг или липса на съответните елементи, същите трябва да бъдат доставени за сметка на Изпълнителя – декларира се от участника в техническото предложение;
- В случай на спиране на производството на предложения комплект Радио платки за вграждане в софтуерно радио преди сключване на договора поради внедряване на нови технологии, трябва да се достави комплект Радио платки за вграждане в софтуерно радио със същите или по-добри характеристики - декларира се от участника в техническото предложение.
- Срок на доставка – до 120 календарни дни, считано от регистрирането на договора в деловодната система на Възложителя.
- Гаранционен срок – минимум 12 месеца, считано от датата на подписване без забележки на Приемо-предавателния протокол, удостоверяващ доставката. В рамките на гаранционния срок, Изпълнителят в срок до 30 календарни дни, считано

www.eufunds.bg



Проект BG05M2OP001-1.001-0004-C01 УНИТЕ,
финансиран от Оперативна програма „Наука и образование за интелигентен растеж“,
съфинансирана от Европейския съюз чрез Европейските структурни и инвестиционни фондове



от датата на двустранно подписан констативен протокол, отстранява със свои сили и средства всички неизправности, несъответствия, повреди, дефекти и/или отклонения на доставеното устройство, съответно доставя резервни части и/или компоненти, подменя дефектирани части и/или компоненти с нови. При невъзможност тези дейности да бъдат извършени в срок до 30 календарни дни, Изпълнителят в срок до 15 календарни дни осигурява на Възложителя обратно устройство от същия или подобен клас до отстраняването на дефекта/повредата, като гаранционният срок на устройството, в процес на ремонт/поправка, се удължава със срока, през който е траело отстраняването на повредата/ремонта. Гаранцията на извършен ремонт/вложени части е 6 месеца, считано от датата на двустранно подписан протокол, удостоверяващ извършения ремонт/вложените части. Рекламационното съобщение на Възложителя може да бъде изпратено по факс, електронна поща или обикновена поща. Изпълнителят е длъжен да изпрати свой представител на място за констатиране и идентифициране на повредата/несъответствието в срок до 5 календарни дни, от получаване на рекламационното съобщение на Възложителя. При посещението се съставя констативен протокол в два еднообразни екземпляра, в който се описват вида на съответната повреда/неизправност/несъответствие/дефекти и/или отклонения на доставеното устройство.

3. В Техническото си предложение Участникът трябва да:

- направи предложение, съобразено с Техническата спецификация на Възложителя. Предложението трябва напълно да отговаря на изискванията, заложи в техническата спецификация, като варианти на предложенията не се допускат;
- приложи кратко описание и/или технически материали на български език на предлагания комплект Радио платки за вграждане в софтуерно радио - комплект, предмет на обособената позиция. Посочените от участника материали трябва да доказват горепосочените параметри, без цени.
- да предложи срок за доставка, който не може да надвишава 120 календарни дни, считано от регистрирането на договора в деловодната система на Възложителя.
- да предложи гаранционен срок от минимум 12 месеца, считано от датата на подписване на Приемо-предавателния протокол, удостоверяващ доставката.

4. МАКСИМАЛЕН ФИНАНСОВ РЕСУРС. НАЧИН НА ПЛАЩАНЕ

Максимална прогнозна стойност за Обособената позиция: 8333,33 лв. без ДДС.





Горепосочената прогнозна стойност е максимална. Предложената от участника цена не може да надвишава горепосочената максимална стойност за изпълнение предмета на обособената позиция. Ако участникът е предложил цена за изпълнение на обособената позиция по-висока от посочените по-горе максимална стойност, офертата на участника се отстранява.

ВЪЗЛОЖИТЕЛЯТ изплаща на **ИЗПЪЛНИТЕЛЯ** цената на договора в срок до 30 (тридесет) дни, считано от датата на издадена от Изпълнителя оригинал на фактура и двустранно подписан без забележки Премо-предавателен протокол, удостоверяващ изпълнение на доставката. Плащането по договора се извършват с преводно нареждане в лева, по банковата сметка на изпълнителя.

5. ВЛИЗАНЕ В СИЛА НА ДОГОВОРА. МЯСТО НА ДОСТАВКА

Договорът влиза в сила от датата на регистрирането му в деловодството на Възложителя.

Място на изпълнение е: франко склада на Възложителя - гр. София, бул. „Св. Кл. Охридски“ № 8. Всички разходи по доставката са за сметка на изпълнителя.

